



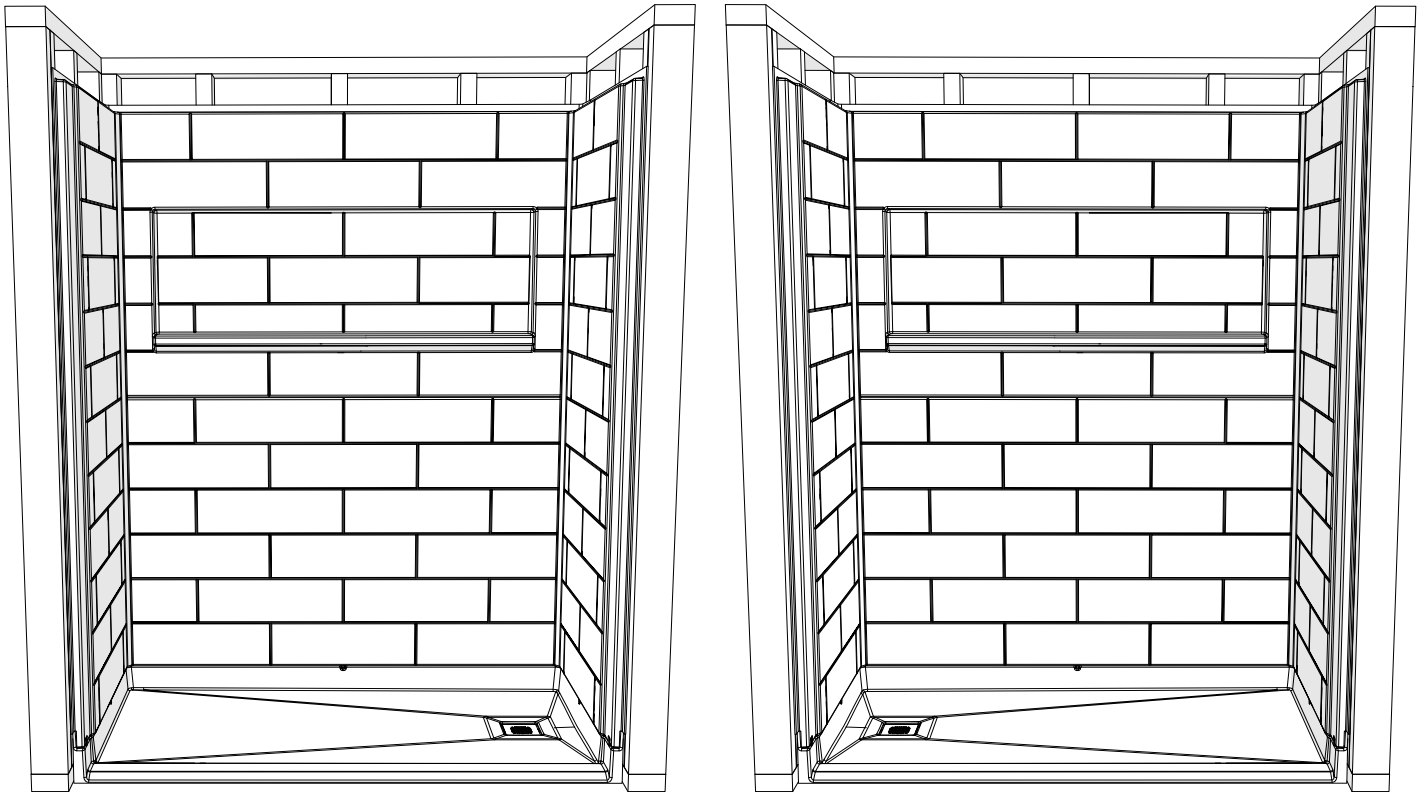
RBS

INSTALLATION INSTRUCTIONS
GUIDE D'INSTALLATION
GUÍA DE INSTALACIÓN

FOR VIDA COLLECTION SHOWER WALLS INSTALLATION

POUR INSTALLATION DES MURS DE DOUCHE DE LA COLLECTION VIDA

PARA LA INSTALACIÓN DE MUROS DE DUCHA DE LA COLECCIÓN VIDA



Read all instructions carefully before proceeding.

Lire toutes les instructions attentivement avant de commencer l'installation.

Leer detenidamente todas las instrucciones antes de comenzar la instalación.

SAVE THIS GUIDE FOR FUTURE REFERENCE.

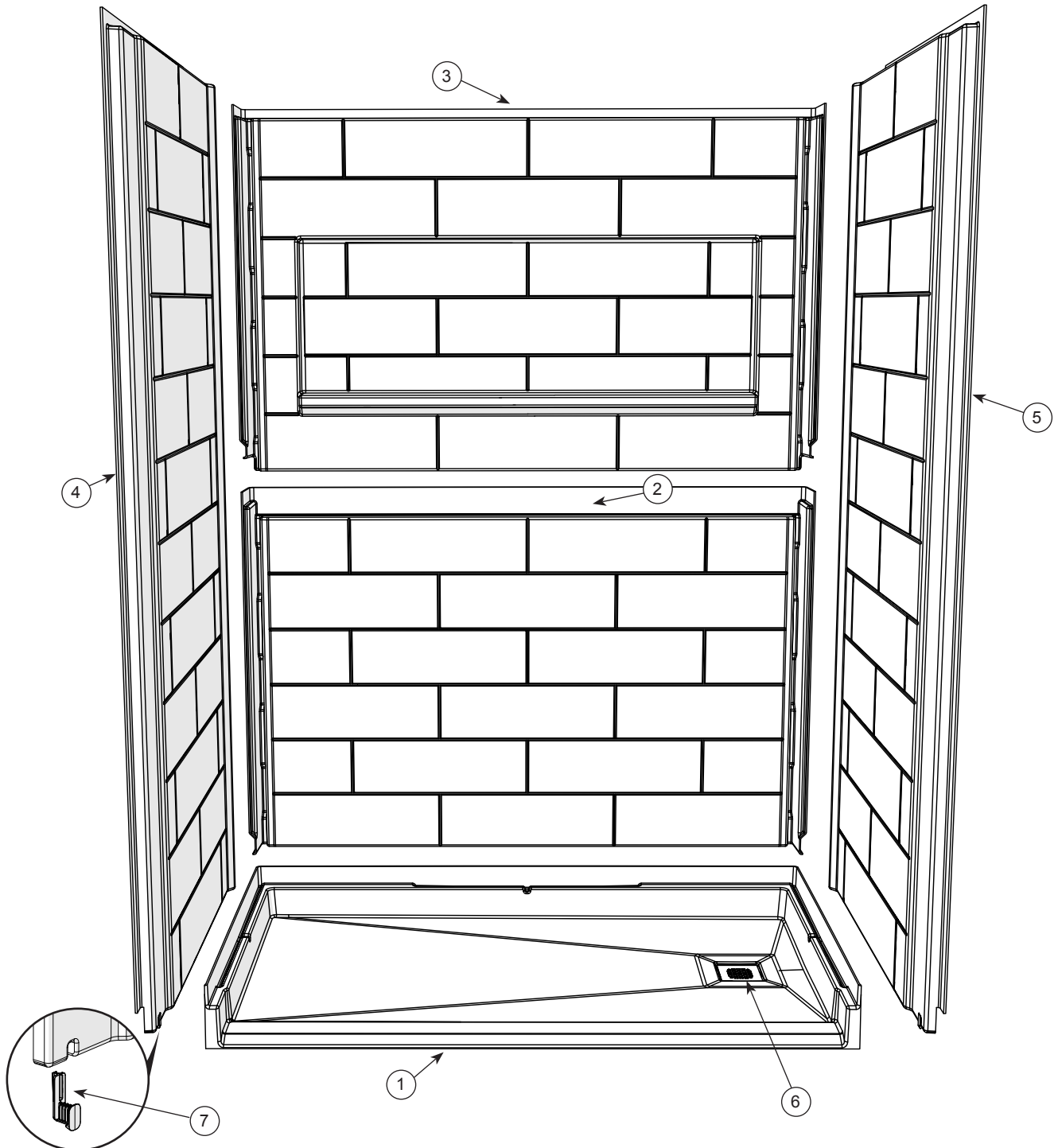
CONSERVER POUR UN USAGE ULTÉRIEUR.

CONSERVE ESTE MANUAL COMO REFERENCIA.

IMPORTANT • Record the serial number
IMPORTANT • Noter le numéro de série
IMPORTANTE • Registre el número de serie

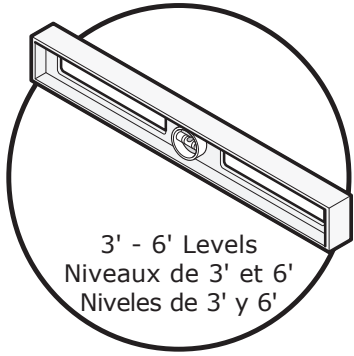
Serial number • Numéro de série • Número de Serie

PARTS | **PIÈCES** | **PIEZAS**
 AND COMPONENTS | ET COMPOSANTES | Y COMPONENTES

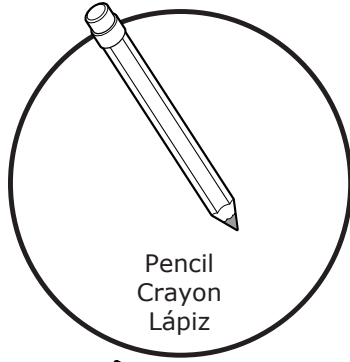


#	Part	Nom de la pièce	Pieza	Qt	Cant.
1	Base	Base	Base	1	
2	Lower back wall	Mur arrière inférieur	Parte inferior de la pared posterior	1	
3	Upper back wall	Mur arrière supérieur	Parte superior de la pared posterior	1	
4	Left side wall	Mur latéral gauche	Pared lateral izquierda	1	
5	Right side wall	Mur latéral droit	Pared lateral derecha	1	
6	Drain	Drain	Drenaje	1	
7	Sealing plug	Barrière de scellement	Barrera de sellado	2	

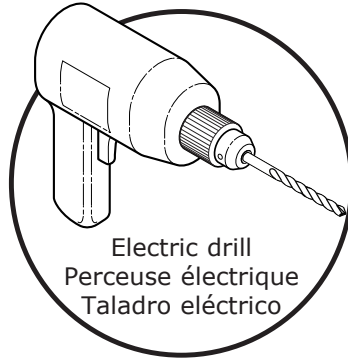
TOOLS | **OUTILS** | **HERRAMIENTAS**
 REQUIRED | REQUIS | NECESARIAS



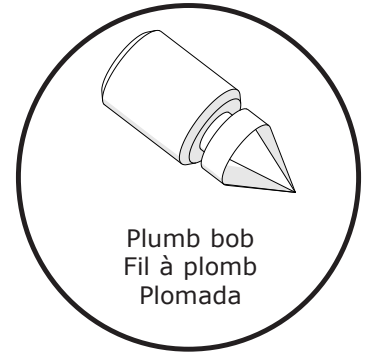
3' - 6' Levels
 Niveaux de 3' et 6'
 Niveles de 3' y 6'



Pencil
 Crayon
 Lápiz



Electric drill
 Perceuse électrique
 Taladro eléctrico

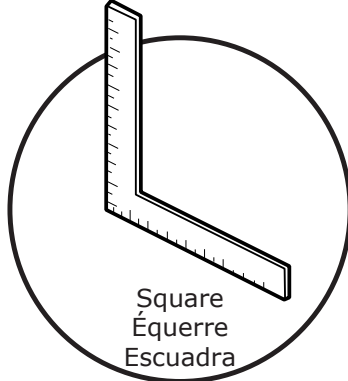


Plumb bob
 Fil à plomb
 Plomada



X3

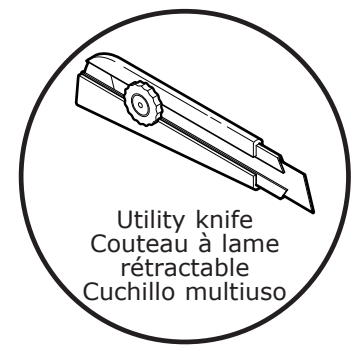
100% silicone adhesive
 100% silicone adhésif
 Adhesivo de silicona 100%



Square
 Équerre
 Escuadra



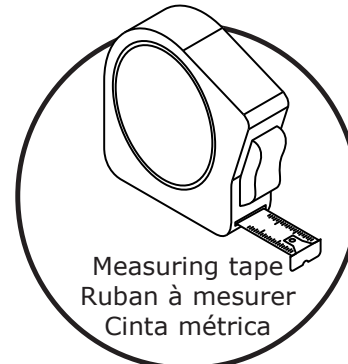
1/8" drill bit
 Mèche de 1/8 po.
 Broca de 1/8"



Utility knife
 Couteau à lame rétractable
 Cuchillo multiuso



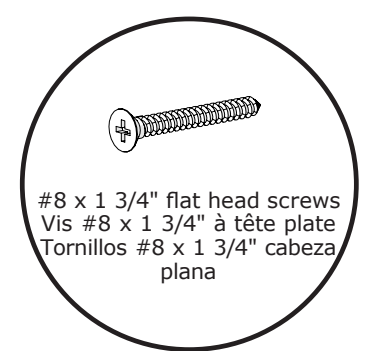
Security equipment
 Équipement de sécurité
 Equipamiento de seguridad



Measuring tape
 Ruban à mesurer
 Cinta métrica



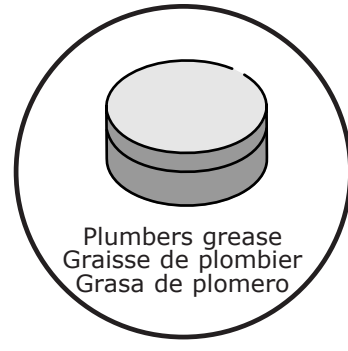
Phillips screwdriver
 Tournevis étoile
 destornillador estrella



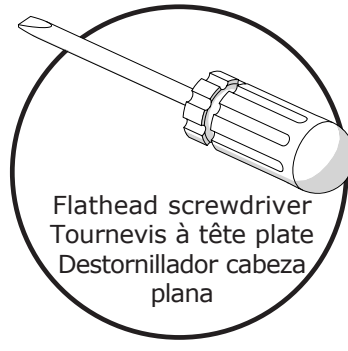
#8 x 1 3/4" flat head screws
 Vis #8 x 1 3/4" à tête plate
 Tornillos #8 x 1 3/4" cabeza plana



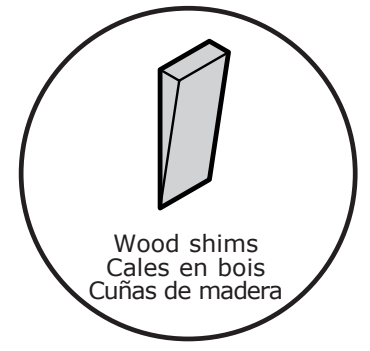
Hole saw
 Scie-cloche
 Sierra de perforación



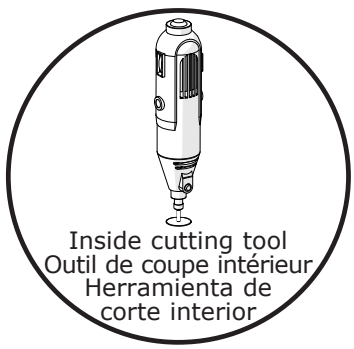
Plumbers grease
 Graisse de plombier
 Grasa de plomero



Flathead screwdriver
 Tournevis à tête plate
 Destornillador cabeza plana



Wood shims
 Cales en bois
 Cuñas de madera



Inside cutting tool
 Outil de coupe intérieur
 Herramienta de corte interior

BEFORE | **AVANT** | **ANTES**
YOU BEGIN | DE COMMENCER | DE COMENZAR

A. Before Starting make sure to have all parts and components, refer to page 2.

A. Avant de commencer, s'assurer d'avoir toutes les pièces et composants, se référer à la page 2.

A. Antes de comenzar, asegurarse de tener todas las piezas y componentes, consultar la página 2.



FINAL VISUAL INSPECTION

Note: Not doing so could void your warranty

Prior to completing the installation, perform a visual inspection. If defects are visible, INTERRUPT THE INSTALLATION and communicate with our customer service: 877-947-7769

INSPECTION VISUELLE FINALE

Note: Ne pas le faire pourrait annuler votre garantie

Avant de terminer l'installation, effectuer une inspection visuelle. Si les défauts sont visibles, INTERROMPRE L'INSTALLATION et communiquer avec notre service à la clientèle: 877-947-7769

INSPECCIÓN VISUAL FINAL

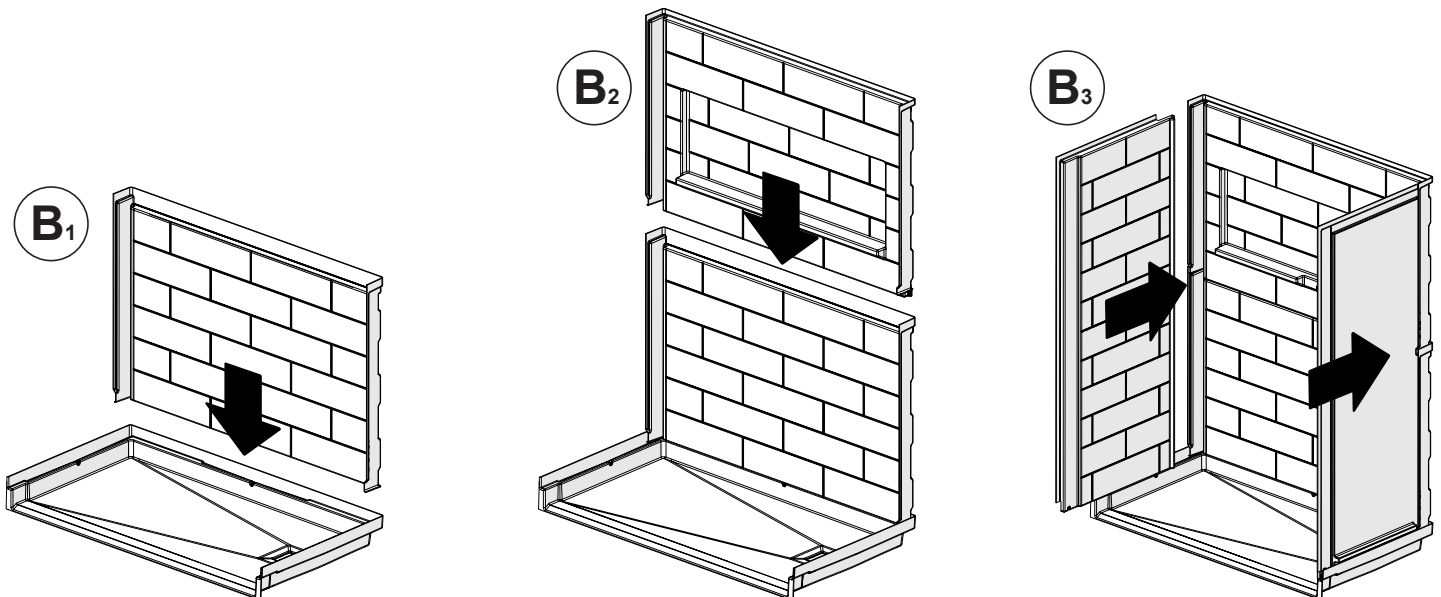
Nota: No hacerlo podría anular la garantía

Antes de completar la instalación, realice una inspección visual. Si hay defectos visibles, INTERRUMPA LA INSTALACIÓN y comuníquese con nuestro servicio al cliente: 877-947-7769

B. Dry fit the wall set panel. This is important to confirm that: a) The correct panels have been received, b) The correct drain location, c) The panels are free from damage and defect, d) The panels align properly when assembled prior to installing in the shower alcove.

B. Assembler à sec l'ensemble des panneaux muraux. Ceci est important pour confirmer que: a) Les bons panneaux ont été reçus, b) L'emplacement correct du drain, c) Les panneaux sont exempts de dommages et de défauts, d) Les panneaux s'alignent correctement lorsqu'ils sont assemblés avant l'installation dans l'alcôve de douche.

B. Ensamblar en seco el set de paneles de pared. Esto es importante para confirmar que: a) Se han recibido los paneles correctos, b) La ubicación correcta del drenaje, c) Los paneles están libres de daños y defectos, d) Los paneles se alinean correctamente cuando se ensamblan antes de instalarlos en la ducha.



1

A. Build a structure based on the dimensions in the chart below.

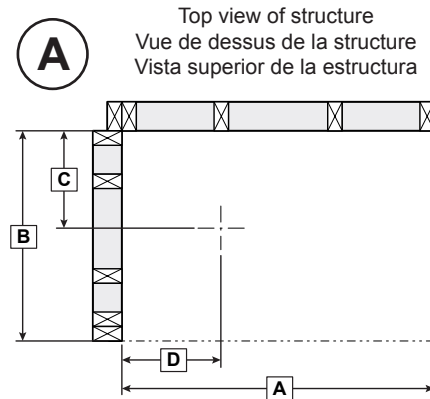
IF STRUCTURE IS ALREADY BUILT CHECK THAT IT RESPECTS THE DIMENSIONS BELOW.

A. Construire une structure qui respecte les dimensions mentionnées dans le tableau. SI LA STRUCTURE EST EXISTANTE, S'ASSURER QUE SES DIMENSIONS CORRESPONDENT À CELLES DU TABLEAU.

A. Construir una estructura que respete las dimensiones mencionadas en la tabla.

SI LA ESTRUCTURA YA ESTA CONSTRUIDA, ASEGURARSE QUE LAS DIMENSIONES RESPETEN LAS DE LA TABLA.

Model / Modèle / Modelo	No.	A	B	C	D
6032BFKTL	xxxxxx	Between 60"- 60 1/4"	33" min.	15"	8 1/2"
6032BFKTR	xxxxxx	Between 60"- 60 1/4"	33" min.	15"	8 1/2"
6036BFKTL	xxxxxx	Between 60"- 60 1/4"	37" min.	17"	8 1/2"
6036BFKTR	xxxxxx	Between 60"- 60 1/4"	37" min.	17"	8 1/2"



B. Verify the wall studs are square, plumb and the flooring is perfectly level.

B. Vérifier que les montants soient à l'équerre et verticaux et que le sol est de niveau.

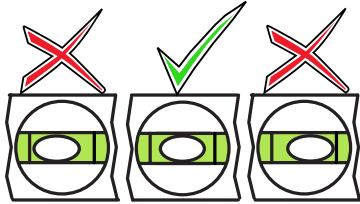
B. Verificar que los listones esten a escuadra y verticales y que el piso este a nivel.



Assembly of unit highly dependent on back wall studs being plumb. As little as 1/8" out of plumb top to bottom will misalign wall panels.

L'assemblage de l'unité dépend fortement de l'aplomb des montants du mur arrière. Aussi peu que 1/8 po hors d'aplomb de haut en bas et les panneaux muraux seront mal alignés.

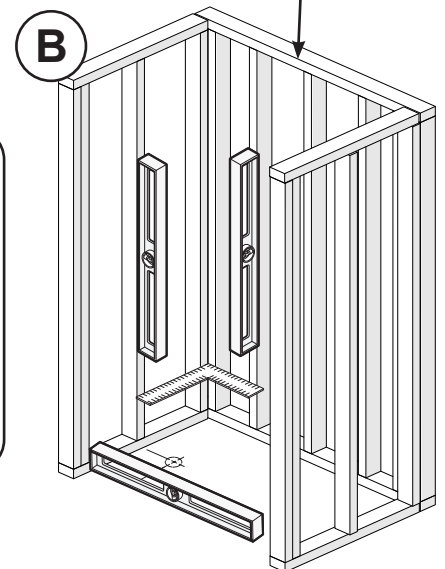
El montaje de la unidad depende en gran medida de que los montantes de la pared trasera estén a plomo. Tan solo 1/8" de una plomada de arriba a abajo hará que los paneles de pared estén desalineados.



Leveling the floor is critical for a properly aligned installation. Auto-leveling, rapid thin-set mortar can be used to level floor. Be careful not to block the drain hole position.

Il est important de mettre le plancher de niveau pour assurer un bon alignement de l'installation. Mortier à prise mince rapide à nivellement automatique peut être utilisé pour mettre le plancher de niveau. Veiller à ne pas bloquer la position du trou de drain.

Es esencial que el suelo esté a nivel para garantizar una instalación alineada. Mortero de capa fina rápida autonivelante puede ser usado para nivelar el piso. Tenga cuidado de no bloquear la posición de la abertura del desagüe.

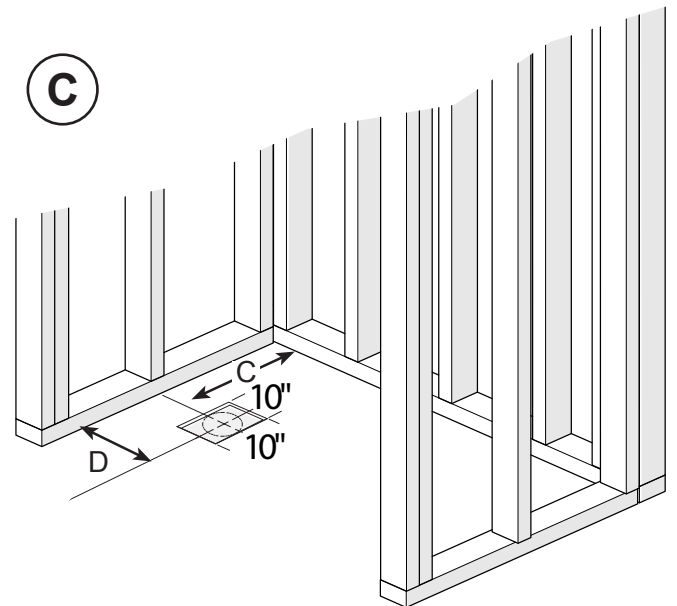


1

C. Cut out an approximate 10" x 10" opening around the drain center outlined by measurements C and D. See image to the right and the chart on step 1.a. (on page 5). We recommend that a plumber completes the drain pipe connection.

C. Couper une ouverture d'environ 10 po x 10 po pour le drain central, en respectant les mesures C et D. Voir l'image de droite et le tableau de l'étape 1.a. (à la page 5) Nous recommandons de faire appel à un plombier certifié pour le raccordement du drain.

C. Corte una abertura de aproximadamente 10 x 10 para el desagüe central, siguiendo las medidas C y D. Ver la imagen de la derecha y de la tabla en el paso 1.a. (en la página 5) Recomendamos contratar a un plomero certificado para conectar el desagüe.



Clean the alcove floor of all debris. Not doing so might affect the draft to drain.

Nettoyer le sol de l'alcôve de tous les débris. Ne pas le faire pourrait affecter le tirage à vidanger.

Limpie el piso del nicho de todos los escombros. No hacerlo podría afectar el flujo de agua al drenar.

2

A. Place the base in its final position. Verify the base is level.

A. Mettre la base en place dans sa position finale. Vérifier que la base est de niveau.

A. Colocar la base en su posición final. Verificar que la base esta nivelada.



Base can be shimmed up to 1/8". If it is more than 1/8" out of level, leveling cement is required. Rapid Cure latex modified thin-set tile mortar is recommended.

La base peut être calée jusqu'à 1/8 po. Si elle est à plus de 1/8 po hors de niveau, un ciment de nivellement est nécessaire. Il est recommandé d'utiliser du mortier à couche mince modifié au latex Rapid Cure.

La base se puede calzar hasta 1/8". Si está a más de 1/8" del nivel, se requiere cemento nivelador. Se recomienda el mortero para losetas de capa delgada modificado con látex Rapid Cure.

B. Mark the position of the base on the floor and on the studs. Remove the base from the shower.

B. Marquer la position de la base sur le sol et sur les montants. Retirer la base de la douche.

B. Marcar la posición de la base en el suelo y en los montantes. Retirar la base de la ducha.

C. Apply a 1/8" width silicone bead around the edge of the drain hole in the base (surface between the top part of the drain and the base). Assemble as shown.

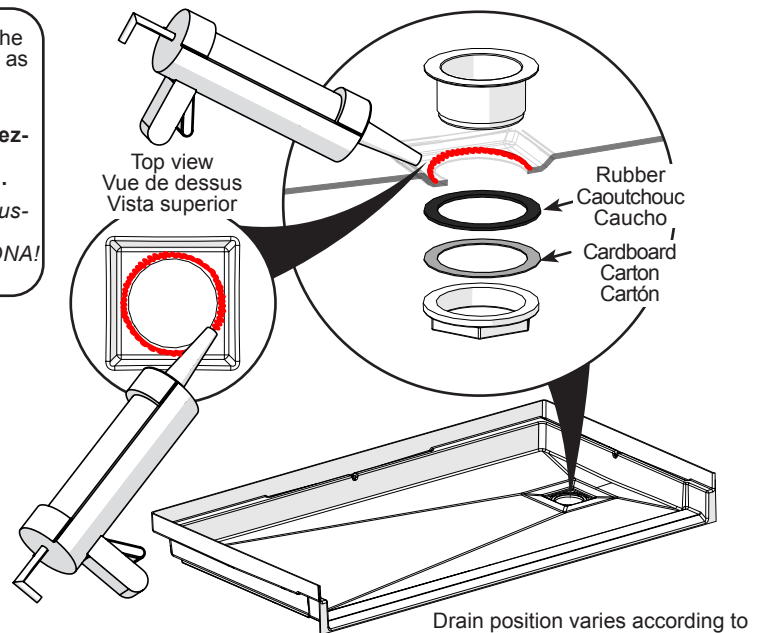
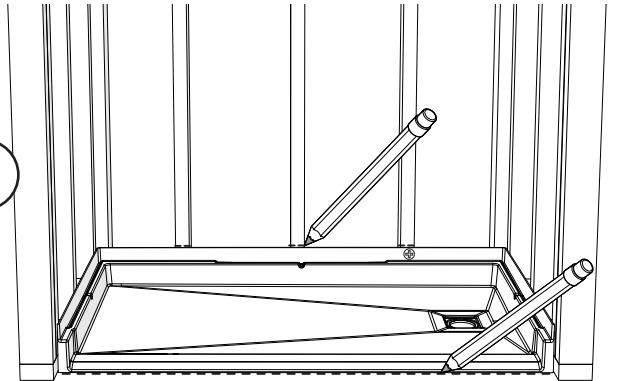
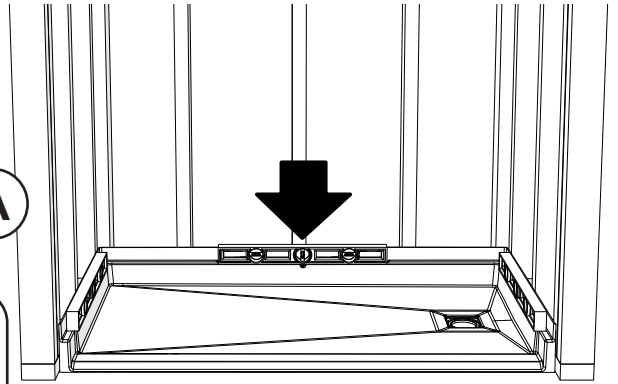
HAND TIGHTEN ONLY! REMOVE EXCESS SILICONE!

C. Appliquer de la silicone autour du trou du drain de la base (référez-vous aux illustrations). Assembler le drain tel qu'illustré.

SERRER À LA MAIN SEULEMENT! ENLEVER L'EXCÈS DE SILICONE.

C. Aplicar silicona alrededor del agujero de drenaje de la base (ver la ilustración). Montar el desagüe como se ilustra.

APRETAR A MANO ÚNICAMENTE! REMOVER EL EXCESO DE SILICONA!



Drain position varies according to base model

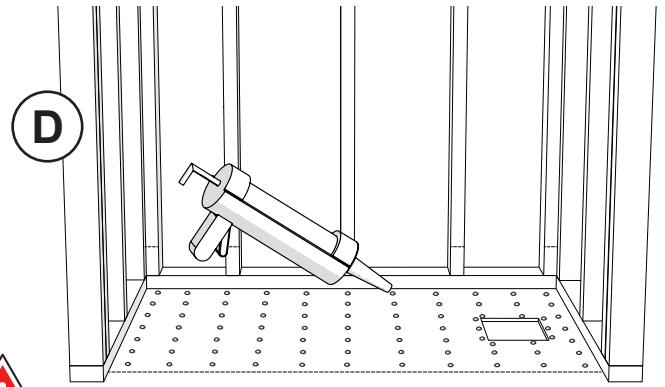
Position du drain varie en fonction du modèle de la base

La posición del desagüe varía según el modelo

D. Use 3 tubes of 100% silicone adhesive in a squared pattern as shown. The adhesive should be applied in a height that ensures contact with the base as it sets in place which means each bead should be 3/4" or greater.

D. Utiliser 3 tubes d'adhésif 100% silicone dans un motif carré comme illustré. L'adhésif doit être appliqué à une hauteur qui assure le contact avec la base tel qu'il se met en place, ce qui signifie que chaque perle doit être de 3/4 po ou plus.

D. Usar 3 tubos de adhesivo de silicona 100% en un patrón cuadrado como se muestra. El adhesivo debe aplicarse a una altura que asegure el contacto con la base mientras se coloca en su lugar, lo que significa que cada cordón debe medir 3/4" o más.

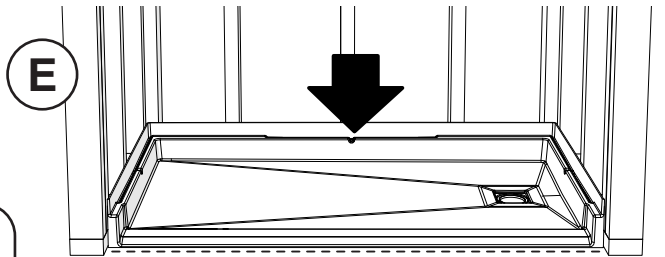


!
Each bead should be 3/4" or bigger.
Chaque perle doit être de 3/4 po ou plus.
Cada cordón debe medir 3/4" o más.

E. Put back the base in the previously marked position.

E. Remettre la base en place dans la position précédemment marquée.

E. Colocar la base en la posición previamente marcada.



!
Check floor of shower is sloped towards drain.
Vérifiez que le sol de la douche est incliné vers le drain.
Verifique que el piso de la ducha esté inclinado hacia el desagüe.

F. If needed use wood shims between the studs and the fastening flange to maintain centered position of base and avoid distortion of the flange. With a 1/8" drill bit, drill holes in the base flange then secure the base to all the wall studs with #8 x 1 3/4" flat head screws (not included).

Pre-drill the flange and not the studs.

HAND TIGHTEN ONLY!

THE CENTER OF EACH HOLE IN THE FLANGE MUST BE AT LEAST 41 MM (1 5/8") FROM THE DECK OF THE BASE! FILL IN THE SILICONE HOLES BEFORE SCREWING.

CUT OFF THE EXCESS OF THE SHIMS.

F. Au besoin, utiliser des cales de bois entre la base et les montants pour maintenir la base en position centrée et éviter la déformation de la bride. Avec une mèche de 1/8 po, percer des trous dans la bride de la base et visser la base dans les montants avec des vis #8 x 1 3/4 po (non fournies). S'assurer de percer la bride de la base seulement et non les montants.

SERRAGE À LA MAIN SEULEMENT!

LE CENTRE DE CHAQUE TROU DANS LA BRIDE DOIT ÊTRE À AU MOINS 41MM (1 5/8 PO) AU-DESSUS DU SEUIL DE LA BASE. REMPLIR LES TROUS DE SILICONE AVANT VISSER.

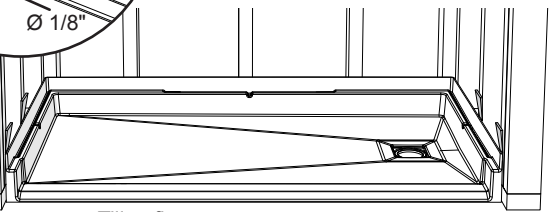
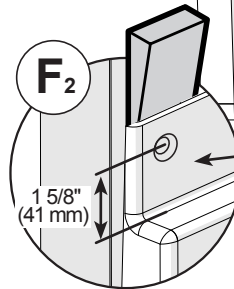
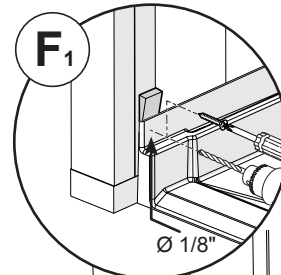
COUPER LA PARTIE EXCÈDENTAIRE DES CALES.

F. Si es necesario, utilizar cuñas de madera entre la base y los montantes para mantener la base en una posición centrada y evitar la deformación de la brida. Perforar los agujeros de la brida de la base solamente con una broca de 1/8". No perforar los montantes. Fijar la base a todos los montantes usando tornillos # 8 x 1 3/4" (no incluidos).

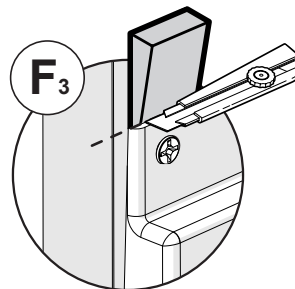
APRETAR A MANO ÚNICAMENTE!

EL CENTRO CADA AGUJERO DE LA BRIDA DEBE ESTAR MÍNIMO A 41 MM (1 5/8") DE LA PLATAFORMA DE LA BASE! LLENAR LOS AGUJEROS DE SILICONA ANTES DE ATORNILLAR.

CORTAR EL EXCEDENTE DE LAS CUÑAS.



Tiling flange
Bride de carrelage
Brida de fijación

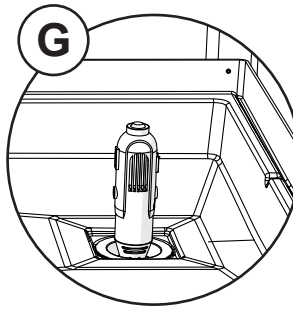


!
It is essential to properly center the base to ensure proper installation of the side walls.
Il est essentiel de bien centrer la base pour assurer l'installation adéquate des murs de côté.
Es fundamental centrar correctamente la base para garantizar una instalación adecuada de las paredes laterales.

G. Cut the drain pipe even with the top of the rubber gasket using an inside cutting tool.

G. Coupez le tuyau de vidange même avec le haut du joint en caoutchouc à l'aide d'un outil de coupe à l'intérieur.

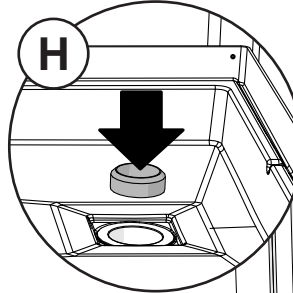
G. Cortar el tubo de drenaje a la altura de la parte superior de la junta de goma con una herramienta de corte interior.



H. Using plumbers grease, lubricate the inside of the rubber gasket and slide over the drain pipe with bevel edge facing up. Push down until it sets itself.

H. À l'aide de graisse de plombier, lubrifier l'intérieur du joint en caoutchouc et glisser sur le tuyau du drain avec le bord biseauté vers le haut. Appuyer jusqu'à ce qu'il se fixe.

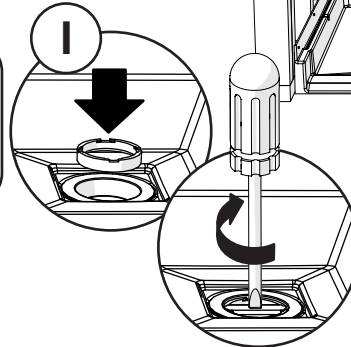
H. Con grasa de plomero, lubricar el interior de la junta de goma y deslizar sobre el tubo de drenaje con el borde biselado hacia arriba. Empuje hacia abajo hasta que se asiente.



I. Screw compression ring into place until tight.

I. Visser la bague de compression en place jusqu'à ce qu'elle soit bien serrée.

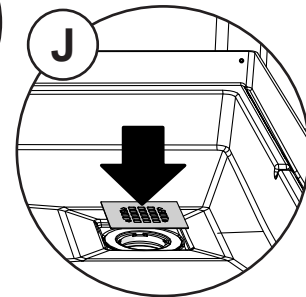
I. Atornillar el anillo de compresión en su lugar hasta que quede apretado.



J. Snap the grid plate into place.

J. Enclencher la plaque de grille en place.

J. Encajar la placa de rejilla en su lugar.



K. To secure the base while the silicone cures there are two possible methods:
 -Bracing option (preferred): Brace the unit as close to the drain as shown. A properly braced threshold will result in flushed contact to the subfloor along the entire threshold. Leave braces in place for **4 hours**. Remove the braces and check draft to drain one last time.

-Weighted option (alternate): When bracing is not possible, an alternate method is to weight down the base with 5 gallon buckets filled with water. After **4 hours** remove the buckets and check draft to drain.

K. Pour fixer la base pendant que le silicone durcit, il existe deux méthodes possibles:

-Option de renforcement (de préférence): attacher l'unité au plus près du drain, comme illustré. Un seuil correctement contreventé entraînera un contact affleurant avec le sous-plancher sur tout le seuil. Laisser les accolades en place pendant 4 heures. Retirer les accolades et vérifier le tirage pour drainer une dernière fois.

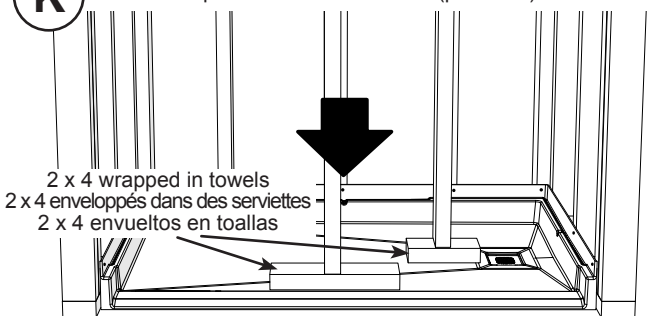
-Option de poids (alternative): Lorsque le contreventement n'est pas possible, une autre méthode consiste à alourdir la base avec des seaux de 5 gallons remplis d'eau. Après 4 heures, retirer les seaux et vérifier le tirage à l'égout.

K. Para asegurar la base mientras se cura la silicona, existen dos métodos posibles:

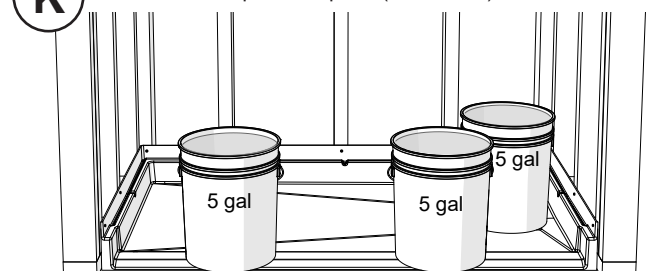
-Opción de refuerzo (preferida): Sujete la unidad tan cerca del desagüe como se muestra. Un umbral debidamente reforzado dará como resultado un contacto de descarga con el contrapiso a lo largo de todo el umbral. Deje los aparatos en su lugar durante 4 horas. Retire los tirantes y revise el tiro para drenar por última vez.

-Opción de peso (alternativa): cuando no es posible sujetar, un método alternativo es cargar la base con baldes de 5 galones llenos de agua. Después de 4 horas, retire los baldes y revise el tiro para drenar.

K Bracing option (preferred)
 Option de contreventement (préférée)
 Opción de arriostamiento (preferida)



K Weight option (alternate)
 Option de poids (alternative)
 Opción de peso (alternativa)

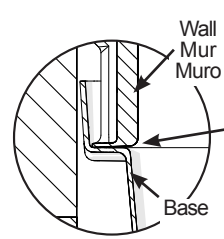
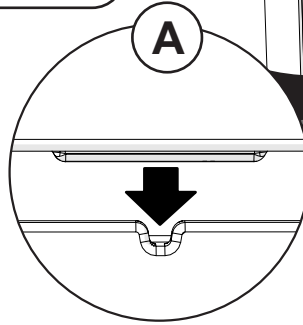
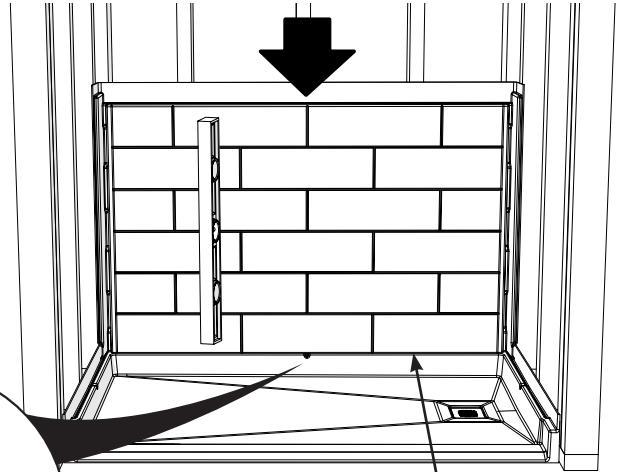


3

A. Insert the bottom back wall (#2) on the back deck of the base. Use the key to find ideal position. Level vertically. Add shims as needed.

A. Insérer la partie inférieure du mur arrière (#2) sur le rebord arrière de la base. Utiliser la touche pour trouver la position idéale. Nivelier verticalement. Utiliser des cales au besoin.

A. Insertar la pared inferior trasera (#2) en la cubierta posterior de la base. Utilice la tecla para encontrar la posición ideal. Nivelar verticalmente. Poner cuñas según sea necesario.



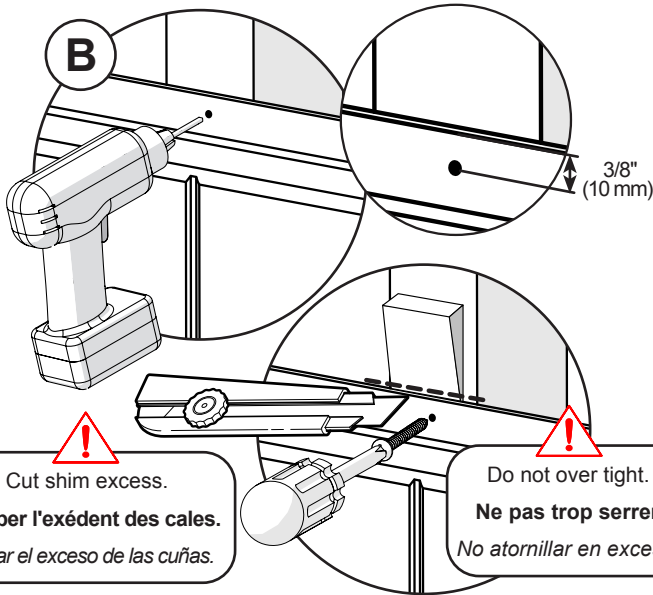
! Overhang for watertightness.
Surplomb pour l'étanchéité.
Voladizo para estanqueidad.

! Plumb the lower back wall, shim if necessary.
Aplombez le mur inférieur du fond, calce si nécessaire.
Aplome la pared trasera inferior, calce si es necesario.

B. Add shims as needed. Drill the flange and screw with the screws and a screwdriver, 3/8" from the top of the flange. Cut shim excess.

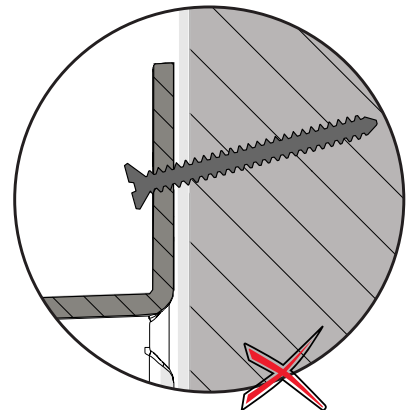
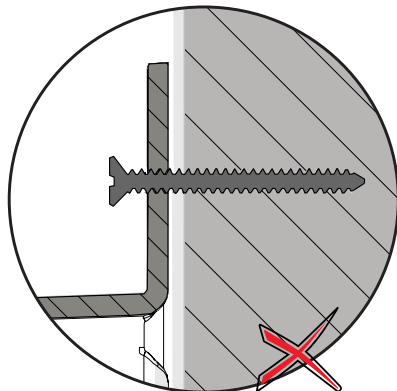
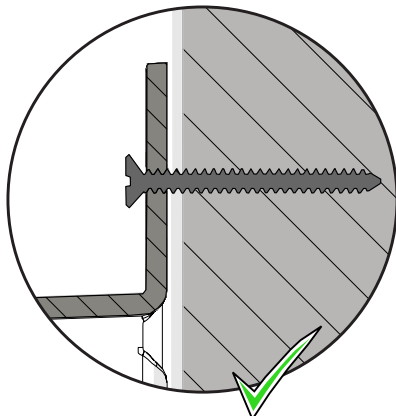
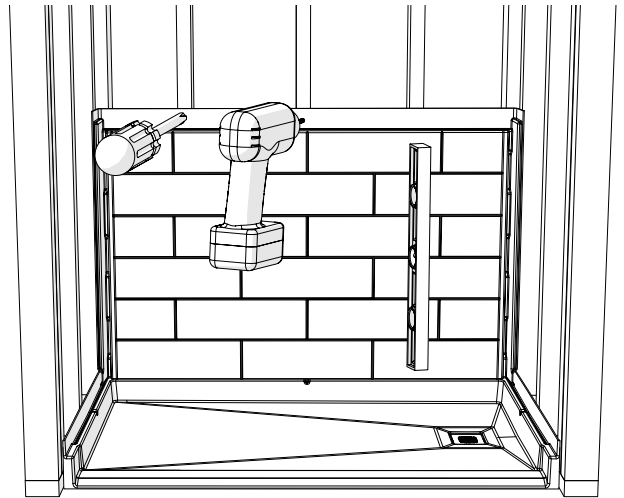
B. Utiliser des cales au besoin. Percer la bride et visser à l'aide des vis et un tournevis, à 3/8" du haut de la bride. Couper l'excédent des cales.

B. Poner cuñas según sea necesario. Taladrar la brida y atornillar con los tornillos y un destornillador, a 3/8" desde la parte superior de la brida. Cortar el exceso de las cuñas.



! Cut shim excess.
Couper l'excédent des cales.
Cortar el exceso de las cuñas.

! Do not over tight.
Ne pas trop serrer.
No atornillar en exceso.

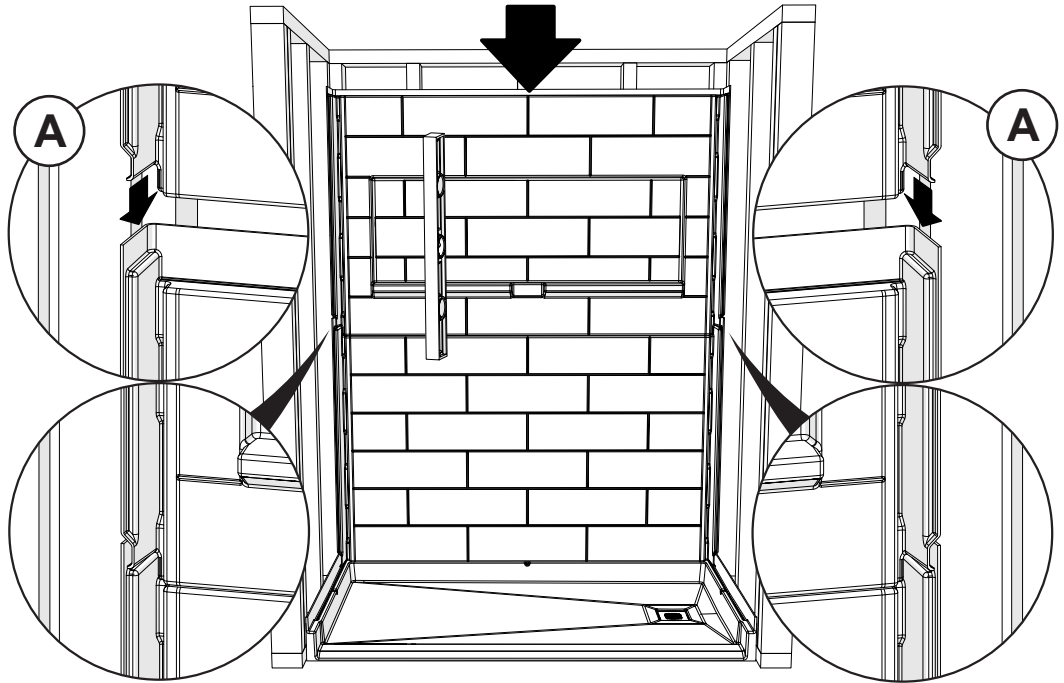


4

A. Insert the upper back wall (#3) on the top of the lower back wall (#2) aligning the attachment system between the two walls. Level vertically. Add shims as needed. **NOTE: The surface of the top wall and the bottom wall should be aligned at the same level.**

A. Insérer la partie supérieure du mur arrière (#3) sur le mur arrière inférieur (#2). Aligner le système de fixation entre les deux murs. Nivelier verticalement. Utiliser des cales au besoin. **RE-MARQUE: La surface de la paroi supérieure et la paroi inférieure doivent être alignées au même niveau.**

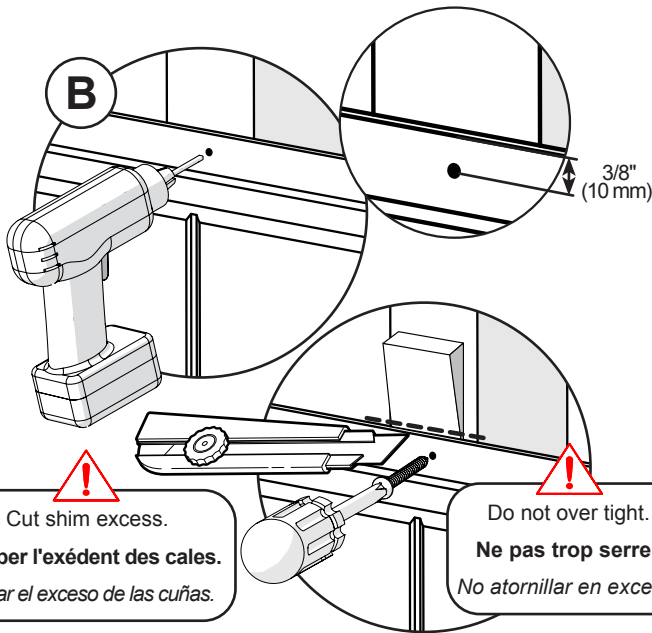
A. Insertar la pared superior trasera (#3) en la pared inferior trasera (#2) alineando el sistema de fijación entre los dos muros. Nivelar verticalmente. Poner cuñas según sea necesario. **NOTA: La superficie de la pared superior y la pared inferior deben estar alineadas al mismo nivel.**



B. Add shims as needed. Drill the flange and screw with the screws and a screwdriver, 3/8" from the top of the flange. Cut shim excess.

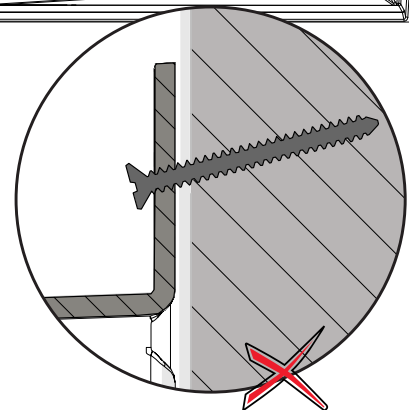
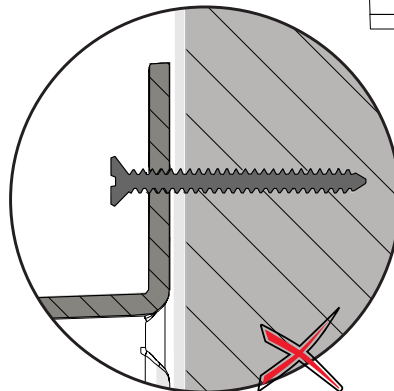
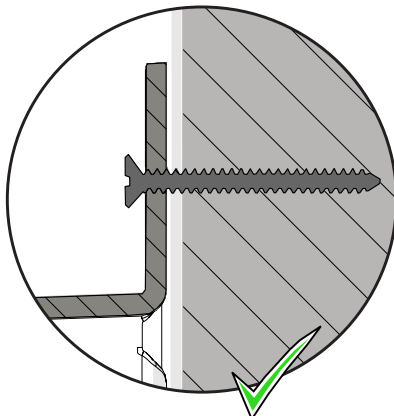
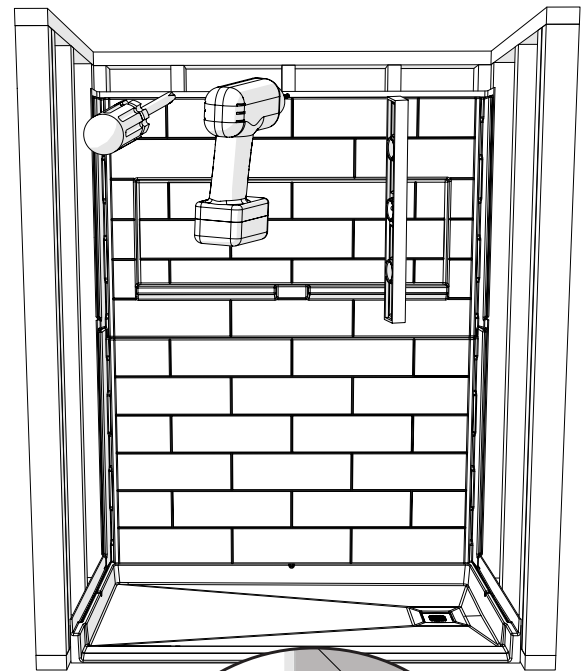
B. Utiliser des cales au besoin. Percer la bride et visser à l'aide des vis et un tournevis, à 3/8" du haut de la bride. Couper l'excédent des cales.

B. Poner cuñas según sea necesario. Taladrar la brida y atornillar con los tornillos y un destornillador, a 3/8" desde la parte superior de la brida. Cortar el exceso de las cuñas.



!
Cut shim excess.
Couper l'excédent des cales.
Cortar el exceso de las cuñas.

!
Do not over tight.
Ne pas trop serrer.
No atornillar en exceso.

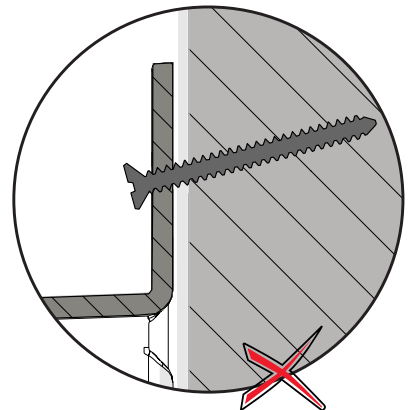
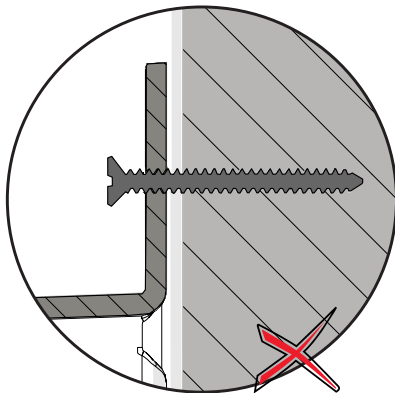
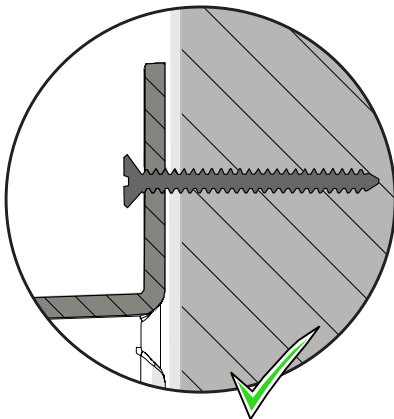
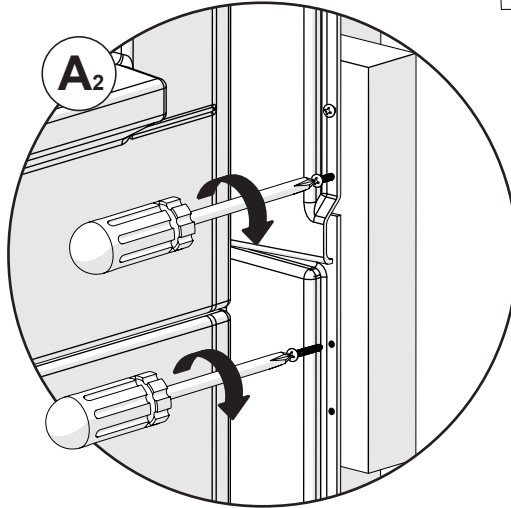
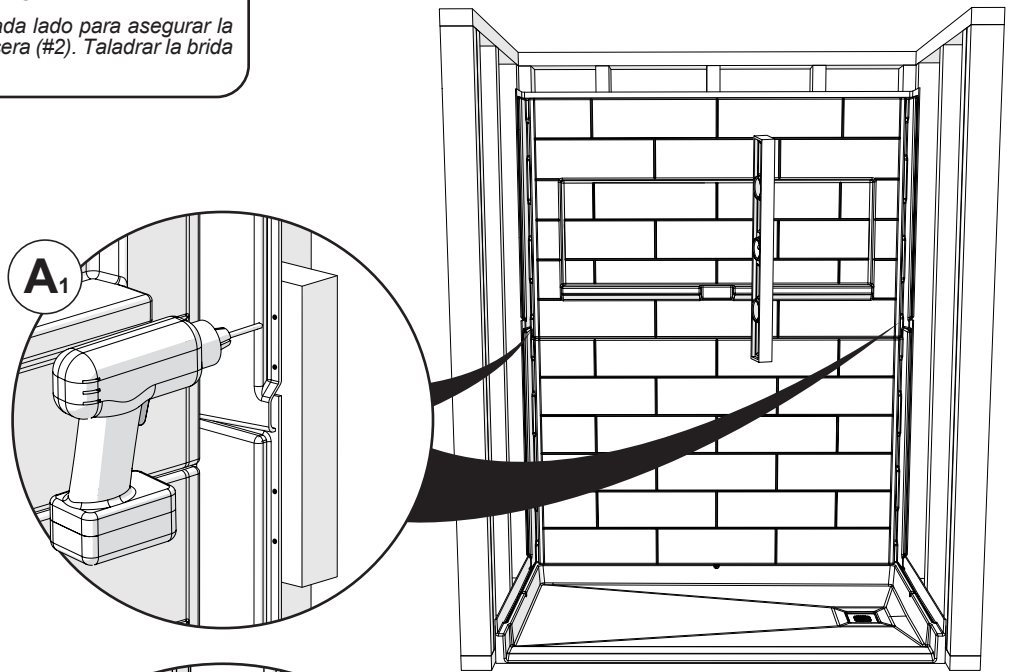


5

A. Use a wood block or stud on each side to secure the upper back wall (#3) to the lower back wall (#2). Drill the flanges and screw with the screws and a screwdriver.

A. Utiliser un bloc ou montant de bois de chaque côté pour attacher le mur arrière (#3) et le mur arrière inférieur (#2). Percer les brides et visser à l'aide des vis et un tournevis.

A. Usar bloques o montantes de madera de cada lado para asegurar la pared superior trasera (#3) y la pared inferior trasera (#2). Taladrar la brida y atornillar con los tornillos y un destornillador.



6

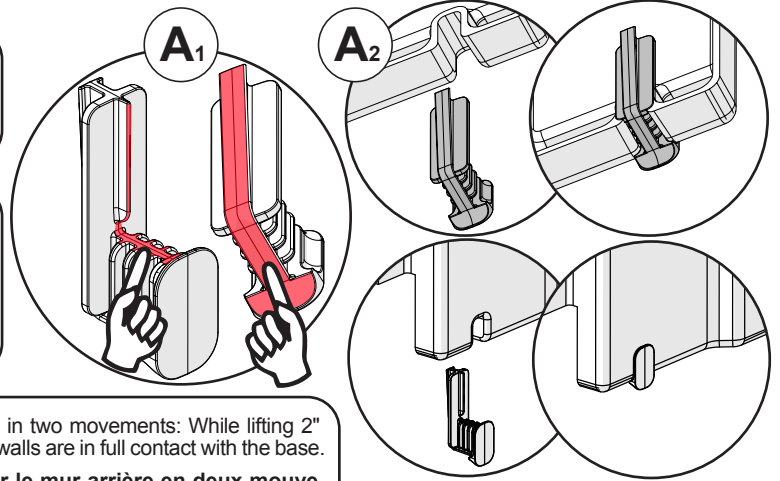


Make sure the rim of the base is clean.
S'assurer que le bord de la base est propre.
Asegúrese de que el borde de la base esté limpio.

A. Apply plumbers grease in the sections shown in red. Install sealing plugs at the bottom of the side walls (#4) and (#5).

A. Appliquez de la graisse de plombier dans les sections illustrées en rouge. Installer des barrières de scellement au bas des murs latéraux (#4) et (#5).

A. Aplique grasa de plomero en las secciones que se muestran en rojo. Instalar barreras de sellado en la parte inferior de las paredes laterales (#4) y (#5).



B. Insert the side walls (#4) and (#5) inside the channels on the back wall in two movements: While lifting 2" above the base fully insert inside the back wall channel, then lower until side walls are in full contact with the base.

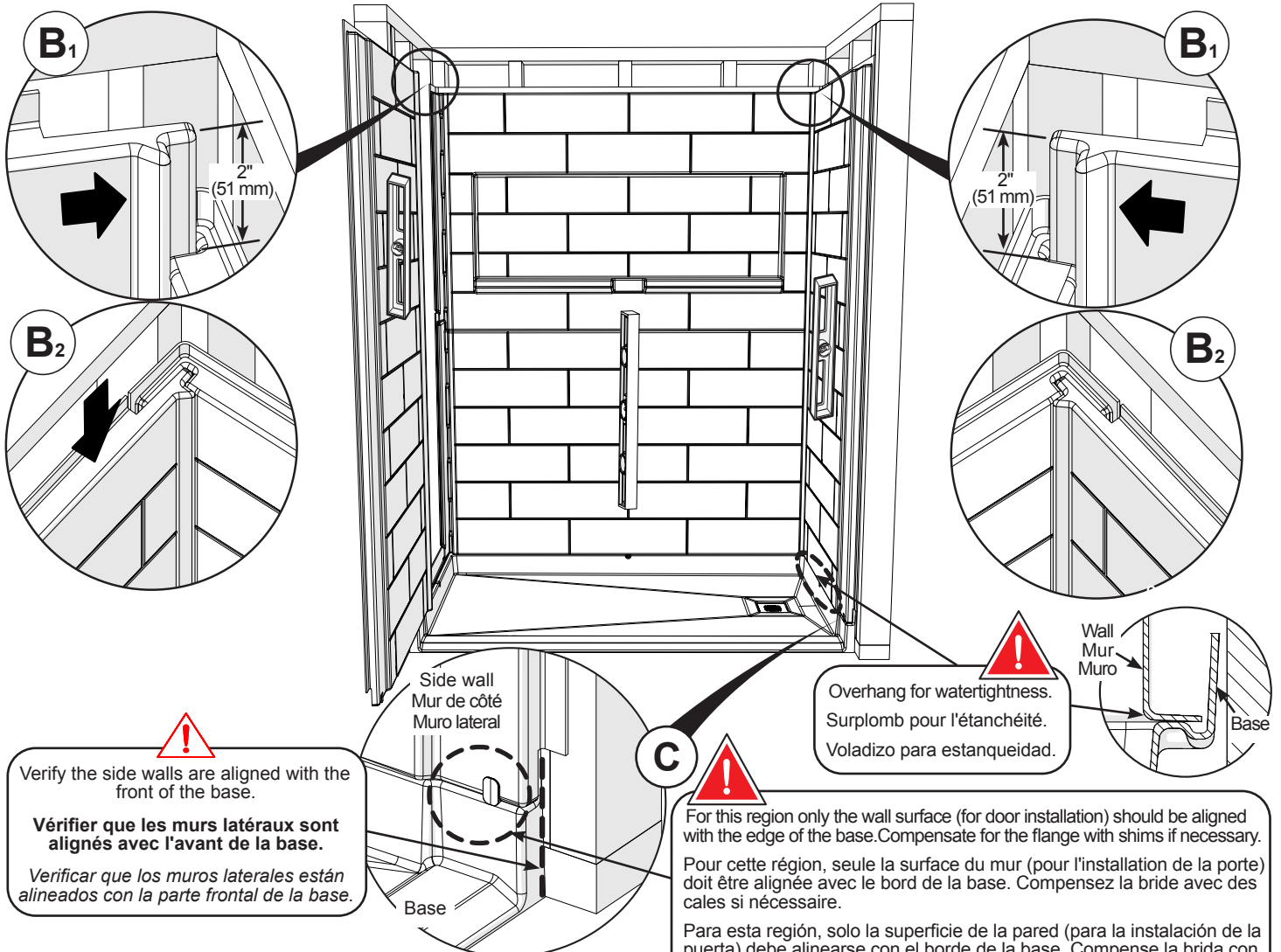
B. Insérer les murs latéraux (#4) et (#5) à l'intérieur des canaux sur le mur arrière en deux mouvements: tout en soulevant 2 po au-dessus de la base, insérer complètement à l'intérieur du canal du mur arrière, puis abaisser jusqu'à ce que les murs latéraux soient en contact complet avec la base.

B. Insertar los muros laterales (#4) et (#5) en los canales de la pared trasera en dos movimientos: Mientras levanta 2" por encima de la base, insértelo completamente dentro del canal de la pared trasera, luego bájelo hasta que las paredes laterales estén en contacto completo con la base.

C. Verify all walls are level and fit properly. Side walls should be aligned with the front of the base. If adjustment is required, correct the fit with wood shims on the back flange of the base or the back wall depending on the situation.

C. Vérifier que tous les murs sont de niveau et ajustés correctement. Les murs latéraux devraient être alignés avec le devant de la base. Si un ajustement est requis, corriger l'alignement en utilisant des calles de bois derrière le bride de la base ou du mur arrière selon la situation.

C. Comprobar que todas las paredes estén niveladas y ajustadas correctamente. Las paredes laterales deben alinearse con la parte delantera de la base. Si se requiere un ajuste, corregir la alineación usando calzas de madera en la parte posterior de la brida de la base o en la pared posterior, según la situación.



Overhang for watertightness.
Surplomb pour l'étanchéité.
Voladizo para estanqueidad.

Verify the side walls are aligned with the front of the base.
Vérifier que les murs latéraux sont alignés avec l'avant de la base.
Verificar que los muros laterales están alineados con la parte frontal de la base.

For this region only the wall surface (for door installation) should be aligned with the edge of the base. Compensate for the flange with shims if necessary.
Pour cette région, seule la surface du mur (pour l'installation de la porte) doit être alignée avec le bord de la base. Compensez la bride avec des calles si nécessaire.
Para esta región, solo la superficie de la pared (para la instalación de la puerta) debe alinearse con el borde de la base. Compense la brida con calzas si es necesario.

Remove the side wall from the valve side of the shower.

Retirez le mur latéral du côté de la valve de la douche.

Retire el muro lateral del lado de la válvula de la ducha.



7

Measure from the bottom of the channel.

Mesurer à partir du fond du canal.

Medir a partir del fondo del canal.

Back wall
Mur arrière
Muro posterior

Top view
Vue de dessus
Vista superior

A. Pre-drill the walls for faucets. Measure the distance between the front face of the back wall and the center of the faucet. Then measure the distance from the top of the base deck to the center of the faucet.

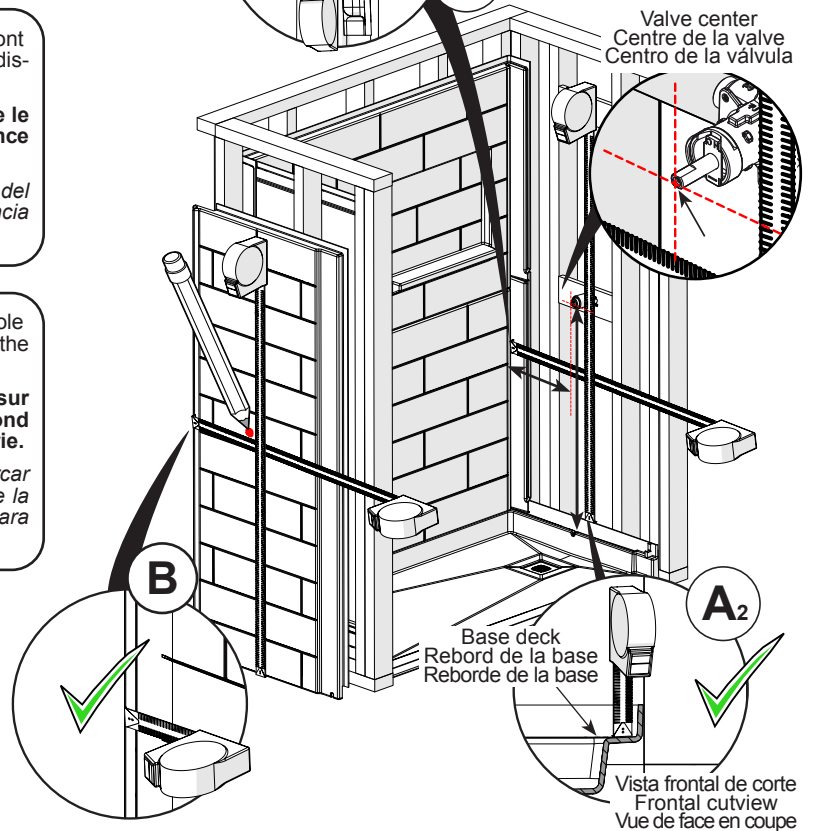
A. Prépercer les murs pour les robinets. Mesurer la distance entre le mur arrière et le centre de la robinetterie. Mesurer ensuite la distance entre le rebord de la base et le centre de la robinetterie.

A. Pretaladre las paredes de los grifos. Medir la distancia entre la cara del muro posterior y el centro de la válvula. Medir a continuación la distancia entre el reborde de la base y el centro de la válvula.

B. Using those two measurements mark the position of the faucet hole on the remaining side wall. Measure from the side and bottom of the shower. Repeat this process for all required faucet holes.

B. Reporter les mesures de la position du trou de la robinetterie sur le mur de côté non installé. Mesurer à partir du bas du mur et du fond de la douche. Répéter cette étape pour chaque trou de robinetterie.

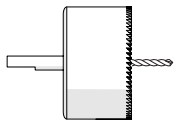
B. Pasar las medidas de la posición del hueco de la válvula y marcar sobre el muro lateral que aun no ha sido instalado. Medir a partir de la parte inferior del muro y del fondo de la ducha. Repetir esta etapa para cada hueco de válvula.



C. Drill a hole from tiled side for the faucets at the previously marked positions. Pre-drill the hole with the 1/8" drill bit. The hole saw size is determined by the faucet type; refer to the faucet installation manual for hole saw size.

C. Percer du côté carrelé les trous pour la robinetterie: Faire d'abord un preperçage à l'aide d'une mèche de 1/8 po. Utiliser une scie-cloche pour percer le trou de la robinetterie à l'endroit marqué. Consulter le guide d'installation de la robinetterie pour connaître la taille nécessaire de la scie-cloche.

C. Perforar desde el lado de las baldosas los huecos para las válvulas: Hacer primero una pre perforación con una broca de 1/8". Usar una sierra de perforación para perforar el orificio de la válvula en el sitio marcado. Consultar la guía de instalación de la válvula para conocer el tamaño apropiado de la sierra de perforación.

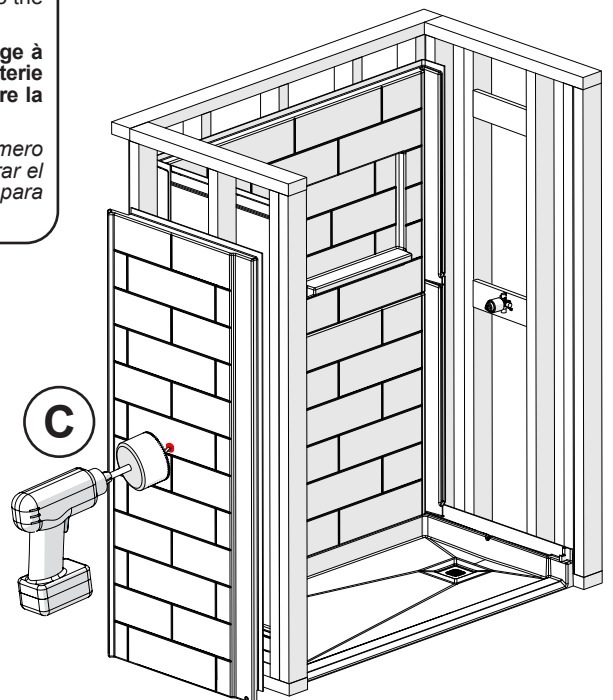


Hole saws can be rented at your local hardware store or any tool rental location.

Les scies-cloches peuvent être louées dans les quincailleries ou les commerces de location d'outils.
Las sierras de perforación pueden ser alquiladas en las ferreterías o en los locales de alquiler de herramientas.



For safe hole saw usage always pre-drill a hole and wear safety glasses when drilling.
Pour un perçage en toute sécurité : Toujours prepercer un trou et porter des lunettes de sécurité lors du perçage.
Para una perforación segura: Preperforar siempre los agujeros y usar gafas de seguridad.



8

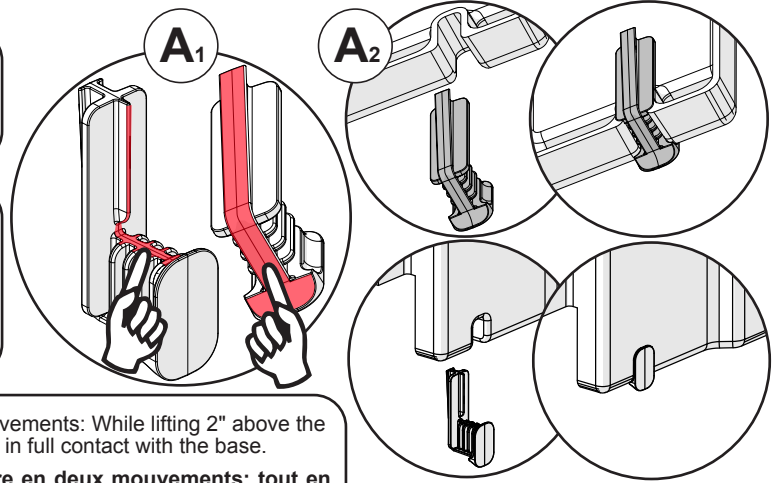


Make sure the rim of the base is clean.
S'assurer que le bord de la base est propre.
 Asegúrese de que el borde de la base esté limpio.

A. Apply plumbers grease in the sections shown in red. Install the sealing plug at the bottom of the side wall (#5).

A. Appliquez de la graisse de plombier dans les sections illustrées en rouge. Installer la barrière de scellement au bas du mur latéral (#5).

A. Aplique grasa de plomero en las secciones que se muestran en rojo. Instalar la barrera de sellado en la parte inferior de la pared lateral (#5).



B. Insert the side wall (#5) inside the channel on the back wall in two movements: While lifting 2" above the base fully insert inside the back wall channel, then lower until side wall is in full contact with the base.

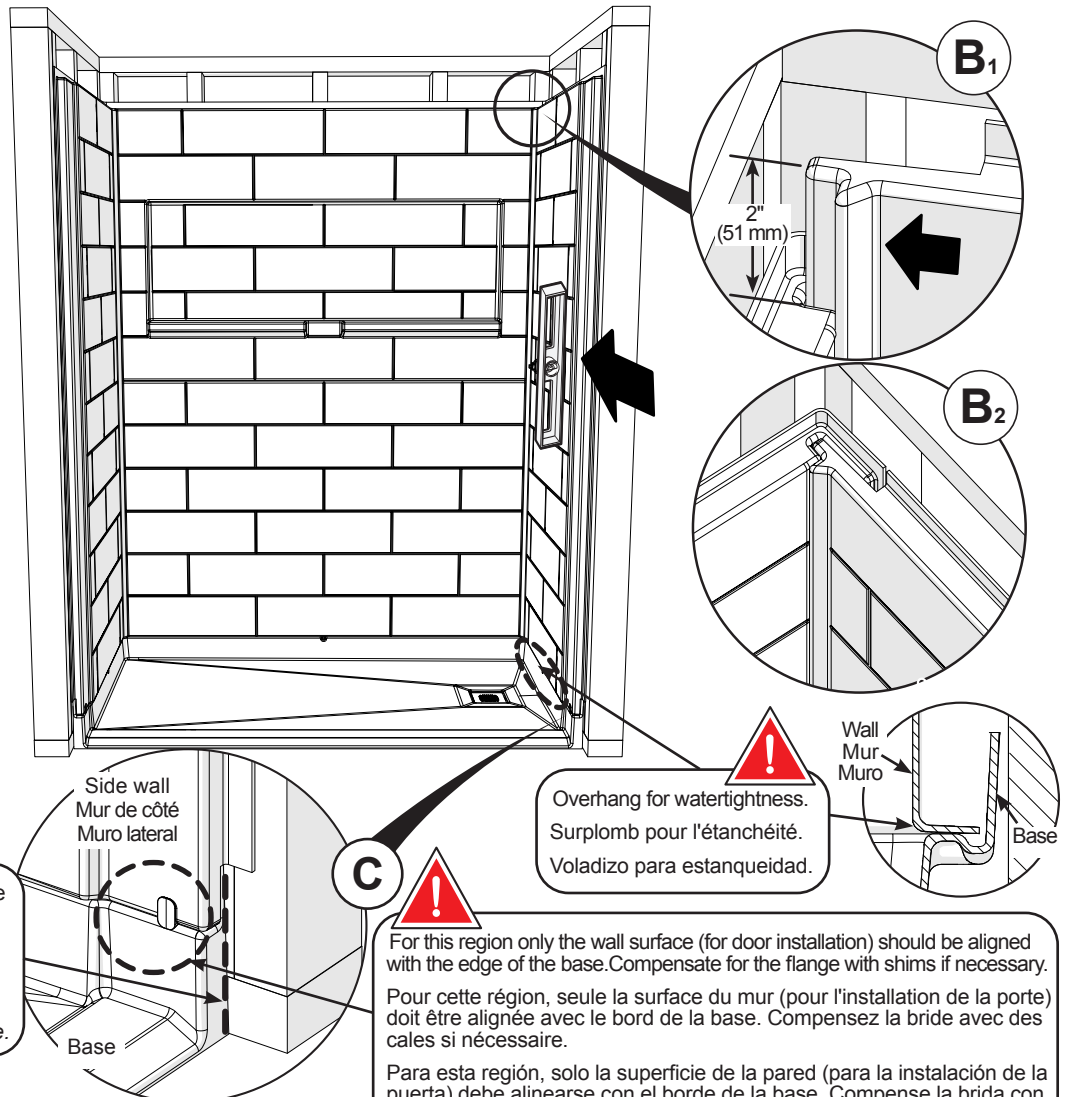
B. Insérer le mur latéral (#5) à l'intérieur du canal sur le mur arrière en deux mouvements: tout en soulevant 2 po au-dessus de la base, insérer complètement à l'intérieur du canal du mur arrière, puis abaisser jusqu'à ce que les murs latéraux soient en contact complet avec la base.

B. Insertar el muro lateral (#5) en los canales de la pared trasera en dos movimientos: Mientras levanta 2" por encima de la base, insértelo completamente dentro del canal de la pared trasera, luego bájelo hasta que la pared lateral esté en contacto completo con la base.

C. Verify wall is level and fit properly. Side walls should be aligned with the front of the base. If adjustment is required, correct the fit with wood shims on the back flange of the base or the back wall depending on the situation.

C. Vérifier que le mur est de niveau et ajusté correctement. Les murs latéraux devraient être alignés avec le devant de la base. Si un ajustement est requis, corriger l'alignement en utilisant des calles de bois derrière le bride de la base ou du mur arrière selon la situation.

C. Comprobar que la pared esté niveladas y ajustada correctamente. Las paredes laterales deben alinearse con la parte delantera de la base. Si se requiere un ajuste, corregir la alineación usando calzas de madera en la parte posterior de la brida de la base o en la pared posterior, según la situación.



Verify the side walls are aligned with the front of the base.

Vérifier que les murs latéraux sont alignés avec l'avant de la base.

Verificar que los muros laterales están alineados con la parte frontal de la base.

C



For this region only the wall surface (for door installation) should be aligned with the edge of the base. Compensate for the flange with shims if necessary.

Pour cette région, seule la surface du mur (pour l'installation de la porte) doit être alignée avec le bord de la base. Compensez la bride avec des cales si nécessaire.

Para esta región, solo la superficie de la pared (para la instalación de la puerta) debe alinearse con el borde de la base. Compense la brida con calzas si es necesario.

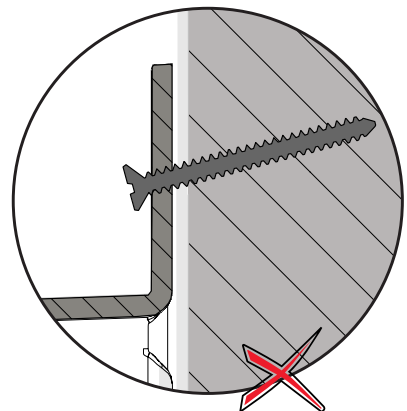
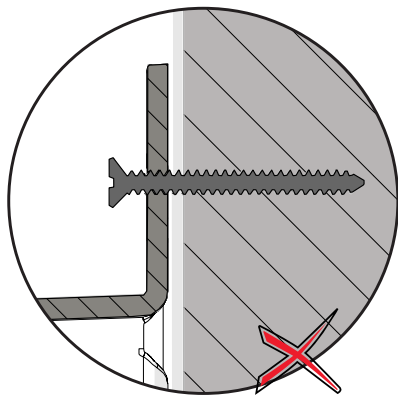
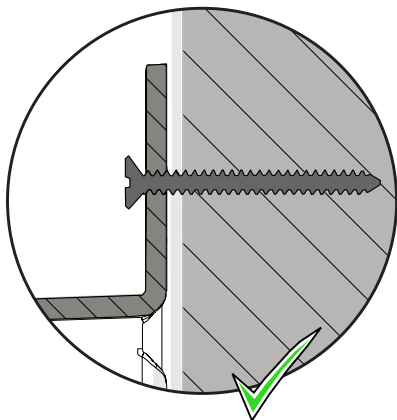
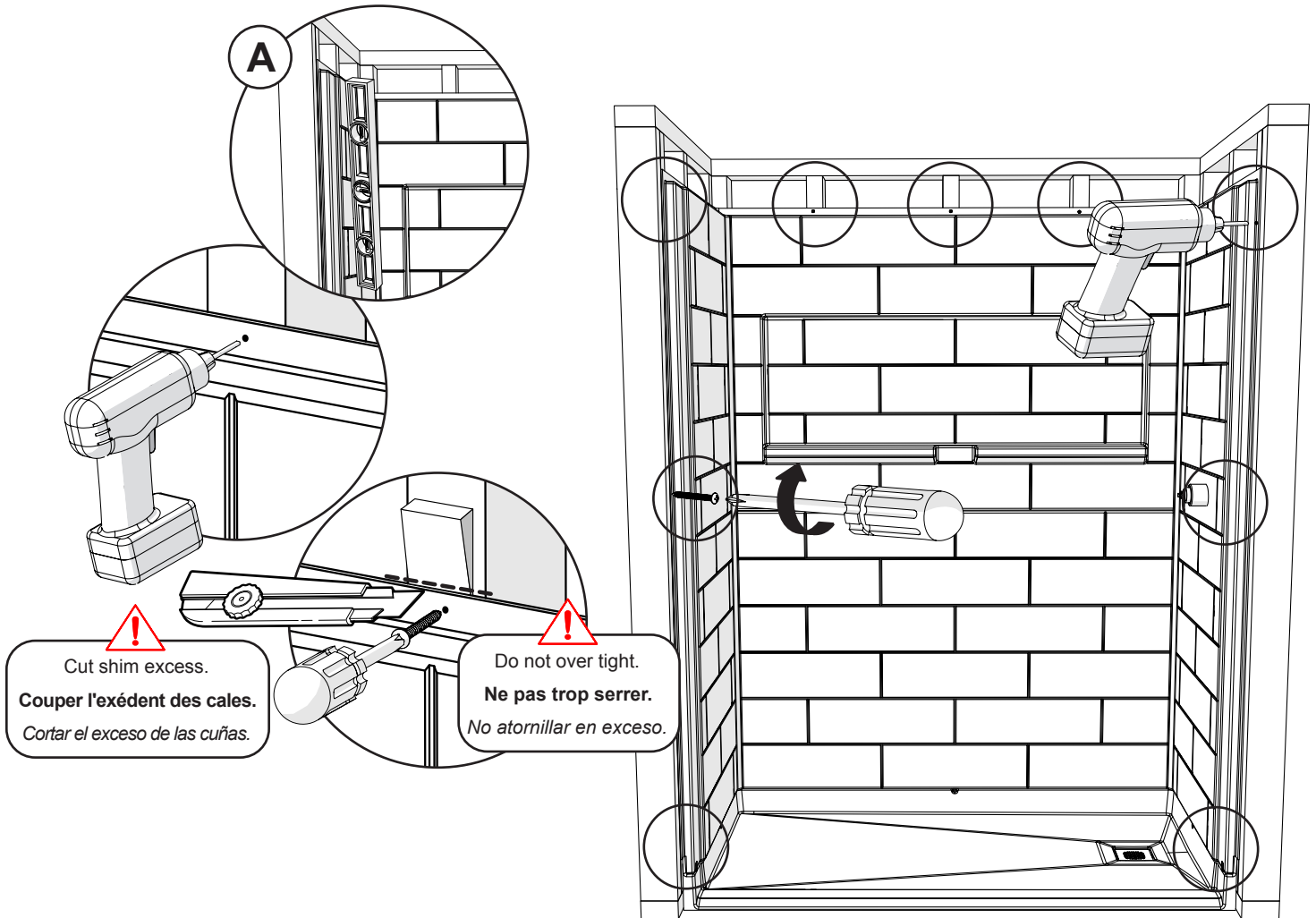
Overhang for watertightness.
 Surplomb pour l'étanchéité.
 Voladizo para estanqueidad.

9

A. Add shims as needed. Drill the flange and screw with the screws and a screwdriver. Cut shim excess.

A. Utiliser des cales au besoin. Percer la bride et visser à l'aide des vis et un tournevis. Couper l'excédent des cales.

A. Poner cuñas según sea necesario. Taladrar la brida y atornillar con los tornillos y un destornillador. Cortar el exceso de las cuñas.



10

A. Apply a bead of silicone all along the wall to wall and wall to base joints. For a smooth finish you can remove the silicone excess with a damp rag or wet finger.

A. Appliquer un trait de silicone sur toute la longueur des joints (mur à mur et mur à base). Pour une belle finition, enlever l'excédant de silicone avec un chiffon humide ou un doigt mouillé.

A. Aplicar una línea de silicona sobre toda la longitud de las uniones (muro a muro y muro a base). Para un buen acabado, retirar el exceso de silicona con un trapo húmedo o un dedo humedecido.

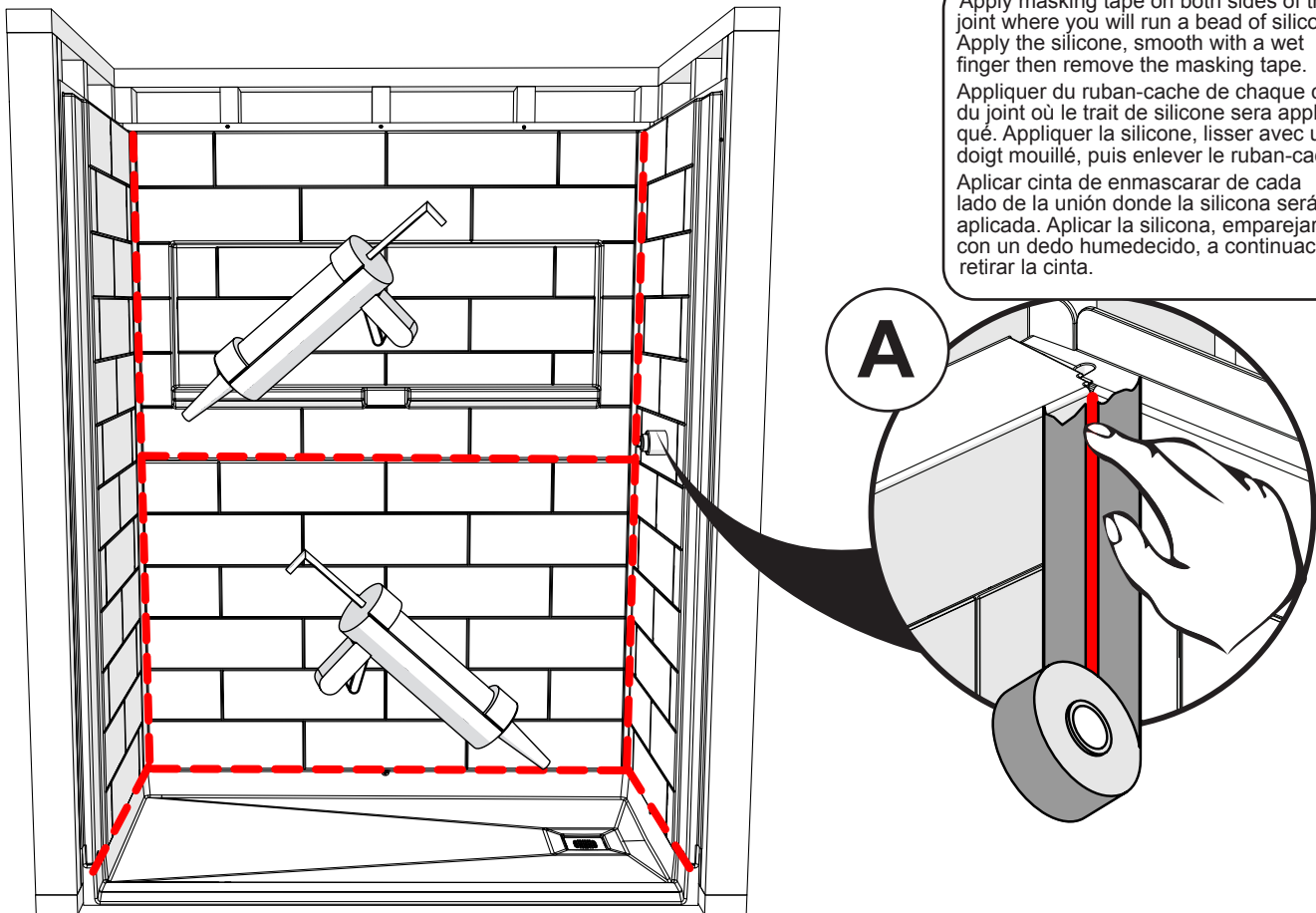
Quick tip
Conseil éclair
Consejo rápido



Apply masking tape on both sides of the joint where you will run a bead of silicone. Apply the silicone, smooth with a wet finger then remove the masking tape.

Appliquez du ruban-cache de chaque côté du joint où le trait de silicone sera appliqué. Appliquez la silicone, lissez avec un doigt mouillé, puis enlever le ruban-cache.

Aplicar cinta de enmascarar de cada lado de la unión donde la silicona será aplicada. Aplicar la silicona, emparejar con un dedo humedecido, a continuación retirar la cinta.



All faucets installed on the walls must be sealed with silicone.

Toute robinetterie installé sur les murs doit être sellé avec du silicone.

Toda grifería instalada sobre los muros debe ser sellada con silicona.

24H

Wait 24 hours before using the shower.

Attendre 24 heures avant d'utiliser la douche.

Espere 24 horas antes de utilizar la ducha.

Maintenance tips

Follow these general use and maintenance tips, as well as any that come with the products and you will be rewarded with years of great service.

- ☒ **Clean regularly** with a non-abrasive cleaning spray or cream based cleansing agent.
- ☒ **Never use tile or grout cleaner** as they are not adequate for these products and could damage the unit.
- ☒ **Never use abrasive cleansers, scrapers, metal brushes** or anything that could scratch or dull the surface of your unit.
- ☒ In order to avoid damaging the finish of the unit when renovating, **remove plaster residues** from surfaces with a plastic or wooden spatula wrapped in a moist cloth.
- ☒ **Wipe down your shower door after every use** with a squeegee or soft cloth. This reduces the buildup from soap, bath additives, natural body oils and mineral deposits in water, making cleaning easy and helping to maintain the unit's natural luster.



Conseils d'entretien

Voici des conseils généraux d'utilisation et d'entretien, qui s'ajoutent aux recommandations spécifiques à votre produit. Nous vous recommandons de les suivre pour bénéficier de nombreuses années d'agréable utilisation.

- ☒ Nettoyer régulièrement avec un nettoyant à vaporiser ou en crème non-abrasif.
- ☒ Ne jamais utiliser de nettoyants pour tuiles ou joints de coulis. Ces produits sont inappropriés aux produits et pourraient endommager l'unité.
- ☒ Ne jamais utiliser un nettoyant abrasif, un grattoir, une brosse métallique ni tout outil ou produit qui peut rayer ou ternir la surface de votre unité.
- ☒ Afin d'éviter d'endommager le fini de l'unité, retirer les résidus de plâtre qui pourraient se déposer sur les surfaces lors de travaux avec une spatule en plastique ou en bois enveloppée dans un chiffon humide.
- ☒ Essuyer la porte de douche après chaque utilisation avec une raclette ou un chiffon doux afin de réduire l'accumulation de savon, d'additifs de bain, d'huiles corporelles naturelles et de minéraux présents dans l'eau. Cela facilite le nettoyage et aide à maintenir le lustre naturel de votre produit.

Consejos de mantenimiento

He aquí algunas recomendaciones generales para el uso y mantenimiento, además de las recomendaciones específicas para su producto. Le recomendamos que las siga para proporcionar años de agradable uso.

- ☒ **Limpiar frecuentemente** con un limpiador en aerosol en crema no abrasivo.
- ☒ **Nunca usar limpiadores para cerámica o juntas de lechada.** Esos productos son inapropiados para los productos y podrían dañar la unidad.
- ☒ **Nunca usar un limpiador abrasivo, un raspador, una esponjilla metálica** ni ninguna otra herramienta o producto que pueda rayar o empañar la superficie de su unidad.
- ☒ Para evitar dañar el acabado de la unidad, retirar los **residuos de yeso** que podrían depositarse sobre las superficies después de efectuar trabajos con una espátula en plástico o en madera envuelta en un trapo húmedo.
- ☒ **Secar la puerta de ducha después de cada uso** con una esponja o un trapo suave para reducir la acumulación de jabón, de aditivos de baño, de aceites corporales naturales y de minerales presentes en el agua. Esto facilitará la limpieza y ayudará a conservar el brillo natural de su producto.



USEFUL LINKS

APX COLLAPSIBLE WATER RETAINER VIDEO LINK: <https://youtu.be/1LNQjWteJcw>

LINK to ABG Collapsible Dam Video on RBS Site: <https://www.youtube.com/watch?v=0iNLy6iI8II>

LINK to ABG Warranty request: <https://www.americanbathgroup.com/work-orders/>

link to check on your warranty request (if you need it): <http://www.abgwarranty.com/main.php#>

LIMITED WARRANTY

For warranty inquiries call:

800-443-7269 dial selection #1 OEM SPECIAL MARKETS

GARANTIE LIMITÉE



WWW.RENOVATIVEBATH.COM

Customer Service / Service à la clientèle / Servicio al cliente

T. 1-800-443-7269