

SquareDrain

Installation Guide Guide d'installation Guía de instalación



QuickDrain USA SquareDrain System Overview

The QuickDrain USA™ SquareDrain System features a Universal Flange Adaptor that is compatible with most common PVC and ABS two-piece clamping collar shower drain bases. The Flange Adaptor has a dual-profile fixed gasket designed to seal to most PVC/ABS shower drain bases. It is attached using the 4 standard clamping collar hex bolts with washers. Unique bolt slots and orientation options allow for ultimate flexibility to accommodate the varying brass insert locations on most PVC/ABS shower drain bases. The 2" wide textured flange has a 4% pitch towards center. Multiple weep hole locations are present to promote proper wicking techniques. Protect weep holes by using provided weep guard to ensure proper flow of weep water. Integrated threads on Flange Adaptor allow for

compatibility with drain barrel/strainer assembly with 2"-11.5 NPSM barrel threads. Flange Adaptor kits are appropriate for traditional reinforced mortar bed and PET QuickSlope Panel installations. For more information, please contact QuickDrain directly for Technical Support.

Before installing the QuickDrain USA system, check with your local building department/plumbing inspector to ensure compliance with the local building codes. QuickDrain USA LLC is not responsible for any conflicts with local building codes. QuickDrain USA LLC is not responsible for improper installation of any part of the assembly or the waterproofing membrane. Dimensions are subject to manufacturer's tolerance and can change without notice.

Aperçu du système QuickDrain USA SquareDrain

Le système QuickDrain USAMC SquareDrain comporte un adaptateur à bride universel qui est compatible avec la plupart des bases de drain de douche communes en CPV et ABS avec collier de serrage en deux pièces. L'adaptateur à bride comporte un joint fixe à double profil conçu pour assurer l'étanchéité de la plupart des bases de drain de douche en CPV/ABS. Il se fixe à l'aide de 4 boulons hexagonaux réguliers de collier de serrage avec des rondelles. Les fentes de boulon et les options d'orientation uniques permettent une flexibilité supérieure pour convenir aux divers emplacements des garnitures en laiton pour la plupart des bases de drain de douche en CPV/ABS. La bride texturée de 2 po (5,08 cm) de large comporte une inclinaison de 4 % vers le centre. Les multiples emplacements de chantepleures sont présents pour favoriser les techniques d'évacuation appropriées. Protégez les chantepleures en utilisant les protecteurs de drain fournis afin d'assurer un écoulement approprié de l'eau d'évacuation. Les

filets intégrés de l'adaptateur à bride permettent une compatibilité avec l'assemblage de baril de drain/crèpine de vidange avec les filetages du baril de 2 po (5,08 cm) 11,5 NPSM. Les nécessaires d'adaptateur à bride sont appropriés pour les installations traditionnelles avec lit de mortier renforcé et panneaux PET QuickSlope. Pour obtenir plus d'informations, veuillez contacter QuickDrain directement pour obtenir un soutien technique.

Avant d'installer le système QuickDrain USA, vérifiez auprès de votre service local de construction/inspecteur de plomberie afin de garantir la conformité aux codes locaux du bâtiment. QuickDrain USA LLC n'est pas responsable de tout conflit avec les codes de construction locaux. QuickDrain USA LLC n'est pas responsable de l'installation impropre de toute partie de l'assemblage ni de la membrane d'étanchéité. Les dimensions sont sujettes à la tolérance du fabricant et peuvent changer sans avis.

Reseña del Sistema SquareDrain de QuickDrain USA

El Sistema SquareDrain de QuickDrain USAMC incluye un Adaptador de Brida Universal que es compatible con la mayoría de bases de desagüe de ducha con collarín de fijación de dos piezas en PVC y ABS. El Adaptador de brida tiene una junta fija de perfil doble diseñada para sellar la mayoría de bases de desagüe de ducha en PVC/ABS. Se fija usando 4 pernos hexagonales con arandelas estándar del collarín de fijación. Las ranuras especiales de los pernos y las opciones de orientación ofrecen la mayor flexibilidad para acomodar las diferentes ubicaciones de las inserciones de latón en la mayoría de las bases de desagüe de ducha en PVC/ABS. La brida con textura de 2" (5,08 cm) de ancho tiene un 4% de inclinación hacia el centro. Existen varias ubicaciones del orificio de drenaje para permitir técnicas de absorción correctas. Proteja los orificios de drenaje usando el resguardo de drenaje provisto para garantizar el flujo adecuado de agua de desagüe. Las roscas incorporadas en

el Adaptador de brida permiten su compatibilidad con la unidad de cilindro/filtro de desagüe con roscas de cilindro de 2" (5,08 cm) -11.5 NPSM. Los juegos de Adaptador de brida son adecuados para instalaciones tradicionales con base de mortero reforzado y de Panel QuickSlope PET. Para mayor información, sírvase contactarse directamente con QuickDrain para obtener Respaldo Técnico.

Antes de instalar el sistema de QuickDrain USA, consulte con su departamento de la construcción/inspector de plomería local para cerciorarse de que esté cumpliendo con las normas locales para la construcción. QuickDrain USA LLC no asume ninguna responsabilidad por cualquier conflicto que surja con las normas locales de la construcción. QuickDrain USA LLC no se hace responsable de la instalación incorrecta de ninguna pieza o unidad ni de la membrana de impermeabilidad. Las dimensiones están sujetas a la tolerancia del fabricante y pueden cambiar sin aviso previo.

Table of Contents

3	SquareDrain Curbed Shower with PET Point Pan and Liquid Waterproofing - Vertical Waste Outlet Installation Guide
11	SquareDrain Curbless Shower with PET Point Pan and Liquid Waterproofing - Vertical Waste Outlet Installation Guide
19	SquareDrain Curbed Shower with PET Point Pan and Sheet Waterproofing - Vertical Waste Outlet Installation Guide
29	SquareDrain Curbless Shower with PET Point Pan and Sheet Waterproofing - Vertical Waste Outlet Installation Guide
39	Universal Flange Adaptor Installation Guide Conversion Kit
43	Plumber's Guide
45	Specialty Finish: Care and Maintenance Guide

SquareDrain



Installation Guide Guide d'installation Guía de instalación

SquareDrain Curbed Shower with PET Point Pan and Liquid Waterproofing - Vertical Waste Outlet Installation Guide

Douche SquareDrain avec bordure et bac triangulaire PET et étanchéité liquide – Guide d'installation de sortie de vidange verticale

Ducha de bordillo SquareDrain con Base de ducha triangular PET e Impermeabilizante líquido – Guía de instalación de salida de evacuación vertical

Important Information

- Always follow manufacturers recommendations for mortar bed and liquid applied waterproofing product applications.
- Cover must remain removable for maintenance and must never be grouted or caulked in place.
- Drain body must always be installed level.

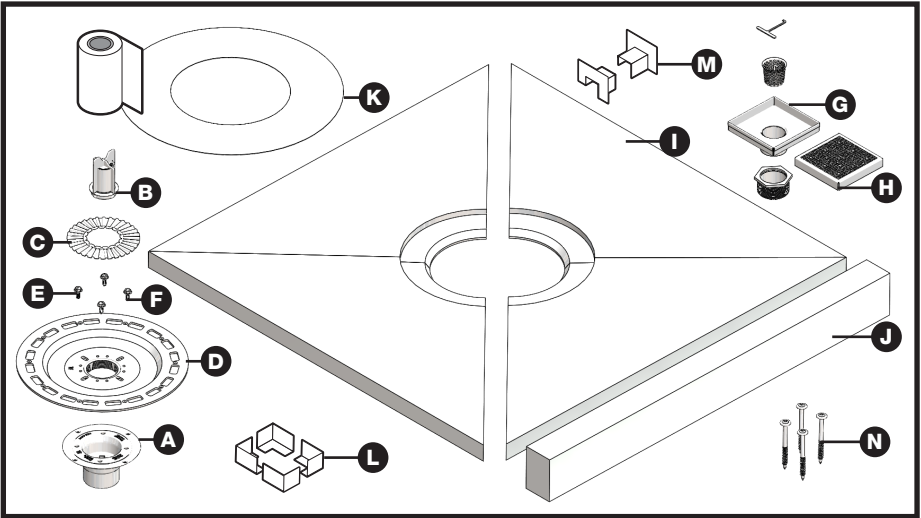
Informations importantes

- Suivez toujours les recommandations du fabricant pour les applications avec lit de mortier et produits d'étanchéité liquides.
- Le couvercle doit rester amovible pour l'entretien et il ne doit jamais être jointoyé ni calfeutré en place.
- Le corps du drain doit toujours être posé de niveau.

Información importante

- Siempre siga las recomendaciones de los fabricantes para las aplicaciones de lecho de mortero e impermeabilizante líquido.
- La cubierta debe permanecer removible para el mantenimiento y nunca se debe enlechar ni calafatear en posición.
- La unidad de desagüe siempre debe estar instalada a nivel.

Parts, Hardware and Tools Needed
Pièces, matériel et outils exigés
Piezas, accesorios y herramientas necesarios



- A** Drain Base (ABS/PVC)
- B** Tool-Free Test Plug*
- C** Weep Protector
- D** Universal Flange Adaptor (Small/Large)
- E** (4) Washers
- F** (4) Hex Bolts
- G** 304 SS Drain Body Assembly
- H** 304 SS Drain Cover
- I** (4) PET QuickSlopes
- J** PET Curb
- K** SquareDrain Liquid Waterproofing Reinforcing Accessories
- L** (4) Inside Corners
- M** (2) Curb Covers
- N** (4) Lag Screws

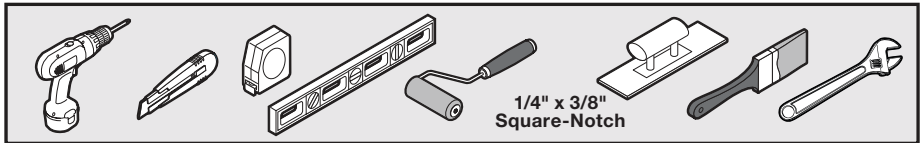
*Compatible to Oatey® 130 Series Testable PVC/ABS Drain Base

- A** Base de drain (ABS/CPV)
- B** Bouchon d'essai* sans outil
- C** Protecteur de drain
- D** Adaptateur à bride universel (petit/grand)
- E** (4) Rondelles
- F** (4) Boulons hexagonaux
- G** Assemblage du corps de drain en acier inoxydable 304
- H** Couvre-drain en acier inoxydable 304
- I** (4) PET QuickSlopes
- J** Bordure PET
- K** Accessoires de renforcement d'étanchéité liquide SquareDrain
- L** (4) Coins internes
- M** (2) Couvre-bordures
- N** (4) Tire-fonds

*Compatible avec la base de drain en CPV/ABS testable Oatey^{MD} de la série 130

- A** Base de desagüe (ABS/PVC)
- B** Tapón de prueba sin herramientas*
- C** Protector de drenaje
- D** Adaptador de brida universal (Pequeño/Grande)
- E** (4) Arandelas
- F** (4) Pernos hexagonales
- G** Unidad de desagüe en acero inoxidable 304
- H** Cubierta de desagüe en acero inoxidable 304
- I** QuickSlope PET
- J** Bordillo PET
- K** Accesorios de refuerzo del Impermeabilizante líquido SquareDrain
- L** (4) Esquinas interiores
- M** (2) Cubiertas del bordillo
- N** (4) Tornillos tirafondos

* Compatible con la Base de desagüe en PVC/ABS comprobable de la Serie 130 de Oatey®



Materials Needed: Modified or fast setting thinset, approved Oatey® PVC cement and primer. Proper PPE is always recommended.

Matériaux exigés: Ciment-colle modifié ou à séchage rapide, ciment et apprêt pour CPV Oatey^{MD} approuvés. Un EPI approprié est toujours recommandé.

Materiales necesarios: Cemento cola modificado o de secado rápido, cemento e imprimador PVC Oatey® aprobados. Siempre se recomienda el PPE adecuado.

1

Site Preparation Préparation de l'emplacement Preparación del sitio

Floor must be level and up to TCNA* standards. Measure the shower pan area. Use the center of the waste outlet as the reference for cutting. *Tile Council of North America

Begin on a clean and level subfloor. Reference **SquareDrain Plumber's Guide** for detailed steps on installing a PVC/ABS Drain Base.

For a typical bathtub conversion or larger shower, please reach out to Customer Service of info@QuickDrainUSA.com for additional PET solutions.

Le plancher doit être de niveau et conforme aux normes de la TCNA*. Mesurez l'aire du bac à douche. Utilisez le centre de la sortie de vidange comme référence pour couper. *Tile Council of North America

Commencez sur un plancher brut propre et de niveau. Référez-vous au **Guide du plombier SquareDrain** pour voir les étapes détaillées de l'installation d'une base de drain en CPV/ABS.

Pour la conversion d'une baignoire typique ou d'une douche plus grande, veuillez contacter le service à la clientèle de info@QuickDrainUSA.com pour obtenir d'autres solutions PET.

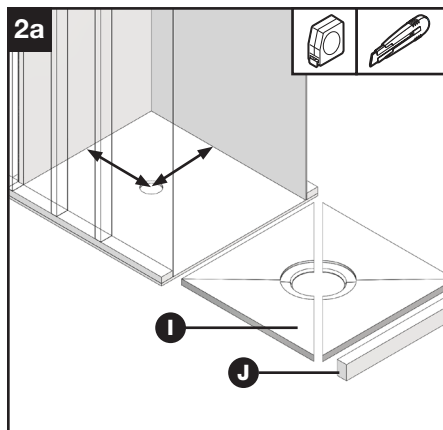
El piso debe estar nivelado y conforme a las normas de la TCNA*. Mida el área de la base de la ducha. Use el centro de la salida de evacuación como referencia para cortar. *Tile Council of North America

Comience con un contrapiso limpio y nivelado. Consulte la **Guía de Plomería de SquareDrain** para obtener los pasos detallados de la instalación de una Base de desagüe en PVC/ABS.

Para una conversión de bañera típica o una ducha más grande, sírvase contactarse con el departamento de Atención al Cliente o info@quickdrainusa.com para obtener más soluciones de PET.

2

PET QuickSlope Panel Installation Installation des panneaux PET QuickSlope Instalación del Panel QuickSlope PET



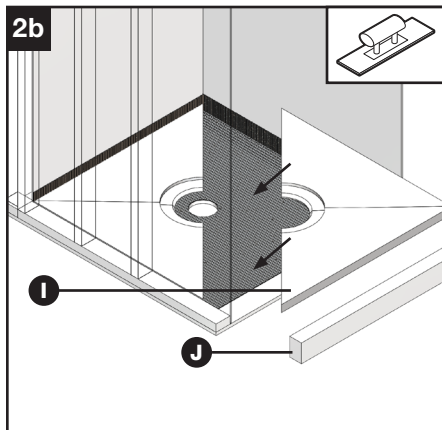
Floor must be level and up to TCNA standards. Measure the shower pan area. Take measurements from wall board to the center of the drain location. Next, position the PET QuickSlope panels in a clean and flat area. Cut for width and length per recorded dimensions and always be sure to trim from the thick end of the panels. Cut the curb last and dry fit all components, then adjust if necessary.

Le sol doit être de niveau et conforme aux normes de la TCNA. Mesurez la zone du bac à douche. Prenez les mesures à partir du panneau mural jusqu'au centre de l'emplacement du drain. Positionnez ensuite les panneaux PET QuickSlope dans une zone propre et plane. Coupez la largeur et la longueur selon les dimensions notées et assurez-vous de toujours couper à partir de l'extrémité épaisse des panneaux. Coupez la bordure en dernier et ajustez à sec tous les composants, puis ajustez au besoin.

El piso debe estar nivelado y conforme a las normas de TCNA. Mida el área de la base de la ducha. Mida desde el panel de la pared al centro de la ubicación del desagüe. A continuación, coloque los paneles QuickSlope PET en un área limpia y plana. Corte el ancho y el largo conforme a las dimensiones anotadas y siempre recorte desde el extremo grueso de los paneles. Corte el bordillo al final y acomode todos los componentes en seco; luego ajuste lo que sea necesario.

2

PET QuickSlope Panel Installation (continued) Installation des panneaux PET QuickSlope (suite) Instalación del Panel QuickSlope PET (continuación)



Using 1/4" x 3/8" square-notch trowel, spread a layer of thinset or dry packed. Press PET QuickSlope panels firmly into position. Walk on them to apply pressure and achieve full coverage bonding. Install curb in the same manner.

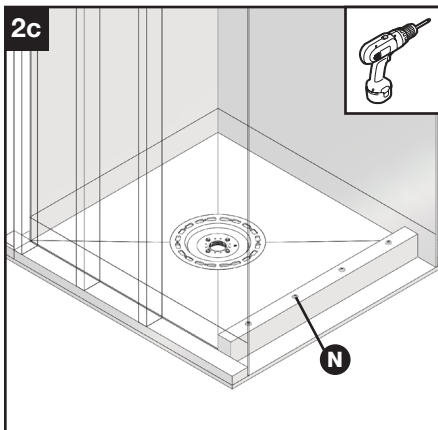
Note: Voids larger than 1/8" should be filled with thinset or dry packed. If any voids exist near flange adaptor recessed area be sure to correct before moving to the next step.

En utilisant une truelle à dents carrées de 1/4 po x 3/8 po (6,35 mm x 9,5 mm), étalez une couche de ciment-colle sur la zone de la douche. Appuyez fermement sur les panneaux PET QuickSlope pour les mettre en place. Marchez dessus pour exercer une pression et obtenir une adhésion complète du recouvrement. Posez la bordure de la même manière.

Remarque : Les vides de plus de 1/8 po (3,17 mm) doivent être remplis de ciment-colle ou être obturés à sec. S'il y a des vides près de la zone encastrée de l'adaptateur à bride, vous devrez corriger cela avant de passer à la prochaine étape.

Usando una llana de muesca cuadrada de 1/4" (6.35 mm) x 3/8" (9.52 mm), esparza una capa de mortero cola por el área de la ducha. Presione los paneles QuickSlope PET firmemente en posición. Camine sobre los mismos para aplicar presión y obtener una buena adherencia total. Instale el bordillo de la misma manera.

Nota: Los espacios vacíos mayores de 1/8" (3.175 mm) se deben llenar con mortero cola o mortero seco. Si cualquiera de esos espacios vacíos se encuentran cerca del área de empotrado del adaptador de brida, es importante que se corrijan antes de proceder con el paso siguiente.



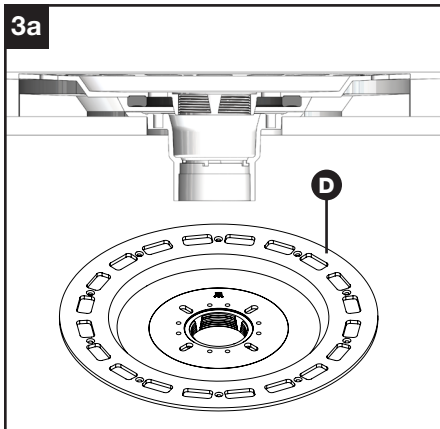
Secure the curb with the provided T25 Lag Screws. In a wood construction application, anchor Lag Screws from above, fastening through the top of the curb into the wood subfloor. When installing on a concrete subfloor, anchor Lag Screws horizontally into the PET QuickSlope panels.

Fixez la bordure avec les tire-fonds T25 fournis. Dans une application de construction en bois, ancrez les tire-fonds par le haut, en les fixant dans le plancher brut en bois par le haut de la bordure. Pour une installation sur un plancher brut en béton, ancrez les tire-fonds horizontalement dans les panneaux PET QuickSlope.

Fije el bordillo con los Tornillos tirafondos T25 provistos. En una construcción de madera, los Tornillos tirafondos se deben anclar desde arriba, fijándolos a través de la parte superior del bordillo en el contrapiso de madera. Cuando la instalación se realice en un contrapiso de hormigón, los Tornillos tirafondos se deberán anclar horizontalmente en los paneles QuickSlope PET.

3

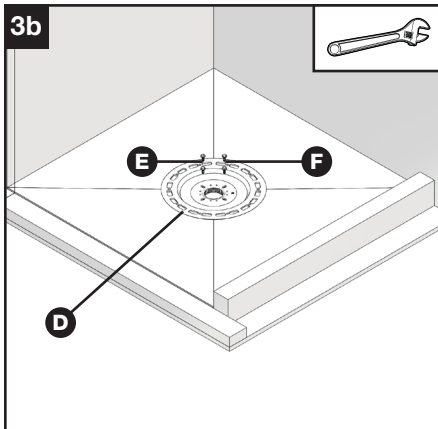
Universal Flange Adaptor Installation Installation de l'adaptateur à bride universel Instalación del Adaptador de brida universal



Be sure the drain base is clean and free of debris. Clean surface with an acetone or goof-off to ensure there is no thinset present. Take the Universal Flange Adaptor and align the slot pattern to the brass inserts on the drain base.

Assurez-vous que la base du drain est propre et exempte de débris. Nettoyez la surface avec de l'acétone ou un produit goof-off pour vous assurer qu'il ne reste pas de ciment-colle. Prenez l'adaptateur à bride universel et alignez le motif de fentes sur les garnitures en laiton de la base du drain.

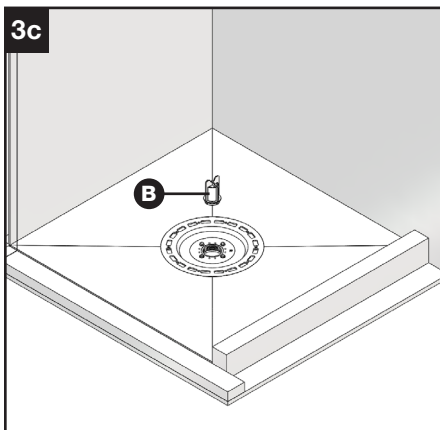
Verifique que la base de desagüe esté limpia y sin escombros. Limpie la superficie con acetona o "goof-off" para garantizar que no haya nada de mortero cola presente. Tome el Adaptador de brida universal y alinee las ranuras con las inserciones de latón en la base de desagüe.



Use provided hex bolts with washer and install in an alternating pattern. Tighten by making 5-7 full revolutions per bolt after feeling resistance from the dual-profile gasket to make a uniform seal to the drain base. Install #8 screws into countersunk anchor points until snug – do not overtighten.

Utilisez les boulons hexagonaux fournis avec une rondelle et posez-les en alternance. Serrez en faisant 5 à 7 tours complets par boulon après avoir senti la résistance du joint à double profil afin de créer un joint uniforme à la base du drain. Posez les vis n° 8 dans les points d'ancrage fraisés jusqu'à ce qu'ils soient bien serrés. Ne serrez pas trop.

Use los pernos hexagonales con arandela provistos e instáuelos en un diseño alternado. Apriéteolos con 5-7 revoluciones completas por perno después de sentir la resistencia de la junta de perfil doble, para crear un sello uniforme en la base de desagüe. Instale tornillos No. 8 en los puntos de anclaje embutidos hasta que queden apretados – no ajuste demasiado.



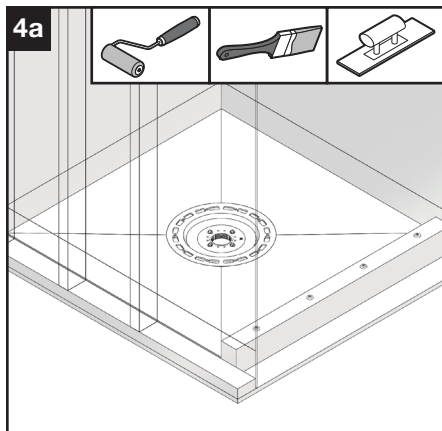
Finally, be sure to cover the drain opening to protect from any debris entering. An Oatey® Tool-Free test plug can be installed by quarter turning and sealing inside drain base. Proceed to waterproofing preparation steps. **Note:** Oatey Tool-Free test plug is only compatible with 130 Series Testable Drain Bases.

Finalement, assurez-vous de couvrir l'ouverture du drain pour empêcher que des débris ne s'infiltrent. Un bouchon d'essai sans outil Oatey^{MD} peut être installé en le tournant d'un quart de tour et en le scellant à l'intérieur de la base du drain. Passez aux étapes de préparation de l'étanchéité. **Remarque :** Le bouchon d'essai sans outil Oatey est uniquement compatible avec les bases de drain testables de la série 130.

Finalmente, verifique que haya cubierto la abertura de desagüe para evitar que entre suciedad. Se puede instalar un tapón de prueba sin herramientas de Oatey® haciéndolo girar un cuarto y sellándolo dentro de la base de desagüe. Continúe con los pasos de preparación para impermeabilizar. **Nota:** El tapón de prueba sin herramientas de Oatey sólo es compatible con Bases de desagüe comprobables de la Serie 130.

4

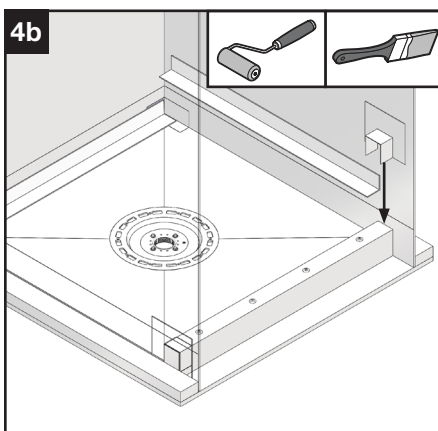
Liquid Applied Waterproofing Installation Installation de l'étanchéité liquide Instalación del impermeabilizante líquido



Fill in the key holes with thinset and allow to cure. Apply liquid waterproofing over the entire shower pan and curb, a minimum of 4" above curb elevation on adjoining walls.

Remplissez les trous de serrure de ciment-cola et laissez durcir. Appliquez l'imperméabilisant liquide sur tout le bac à douche et la bordure, à au moins 4 po (10,16 cm) au-dessus de l'élévation de la bordure sur les parois adjacentes.

Llene los orificios con mortero cola y permita que se endurezca. Aplique el impermeabilizante líquido sobre toda la base y el bordillo de la ducha, a 4" (10.16 cm) como mínimo por encima de la elevación del bordillo en las paredes contiguas.



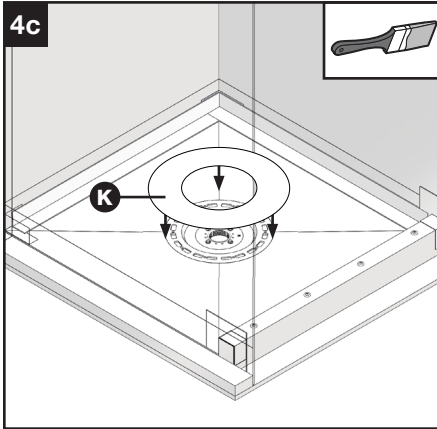
Embed inside corners and curb covers into liquid waterproofing while still wet. Place reinforcing material into liquid waterproofing while still wet at all transitional joints and seams on the PET QuickSlope Panels and curb. Place curb covers into position.

Enrobez les coins internes et les couvre-bordures d'imperméabilisant liquide pendant qu'il est encore humide. Placez un matériau de renforcement dans l'imperméabilisant liquide pendant qu'il est encore humide à tous les joints de transition des panneaux PET QuickSlope et de la bordure. Positionnez les couvre-bordures.

Incruste las esquinas interiores y las cubiertas del bordillo en el impermeabilizante líquido mientras aún esté húmedo. Coloque material de refuerzo en el impermeabilizante líquido mientras aún esté húmedo en todas las juntas de transición y costuras en los Paneles QuickSlope PET y en el bordillo. Coloque las cubiertas del bordillo en posición.

4

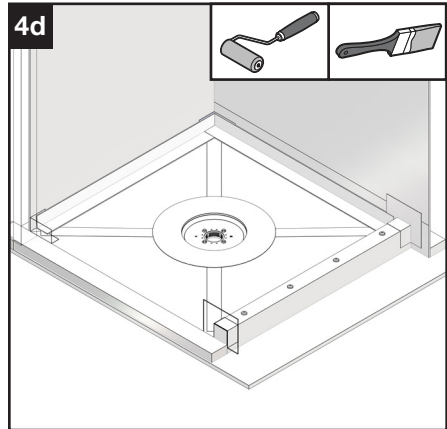
Liquid Applied Waterproofing Installation (continued)
Installation de l'étanchéité liquide (suite)
Instalación del impermeabilizante líquido (continuación)



Place reinforcing collar over the perimeter of the flange adaptor creating a 2" overlap. Press down to saturate in the liquid waterproofing. Continue applying liquid waterproofing beyond key holes and into the recessed area of the Flange Adaptor. Be sure the liquid coverage goes beyond the pitched area of the Flange Adaptor, stopping where it becomes flat.

Posez un collier de renforcement sur le périmètre de l'adaptateur à bride en créant un chevauchement de 2 po (5,08 cm). Appuyez pour le saturer d'imperméabilisant liquide. Continuez d'appliquer l'imperméabilisant liquide au-delà des trous de serrure et dans la zone encastrée de l'adaptateur à bride. Assurez-vous que le recouvrement de liquide aille au-delà de la zone inclinée de l'adaptateur à bride et qu'il s'arrête à l'endroit où il devient plat.

Coloque el collarín de refuerzo sobre el perímetro del adaptador de brida creando una superposición de 2" (5.08 cm). Presione hacia abajo para saturar el impermeabilizante líquido. Continúe aplicando impermeabilizante líquido más allá de los orificios y dentro del área empotrada del Adaptador de brida. Verifique que la cobertura de líquido vaya más allá del área inclinada del Adaptador de brida, y se detenga en donde se vuelve plana.



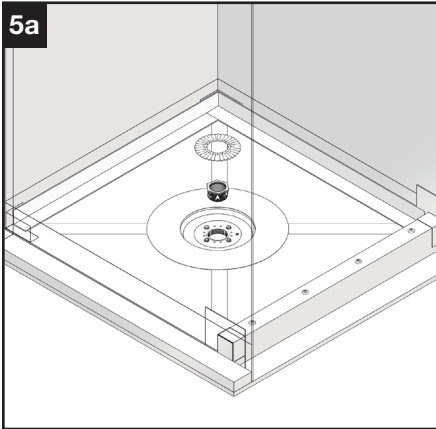
Apply liquid waterproofing over all exposed reinforcing fabric while still wet. Apply additional coats of liquid waterproofing per manufacture requirements and cure times.

Appliquez l'imperméabilisant liquide sur tout le matériau de renforcement exposé pendant qu'il est encore humide. Appliquez des couches supplémentaires d'imperméabilisant liquide conformément aux exigences du fabricant et aux temps de durcissement.

Aplique impermeabilizante líquido sobre toda la tela de refuerzo expuesta mientras aún esté húmeda. Aplique más capas de impermeabilizante líquido conforme a los requerimientos del fabricante y los tiempos de endurecimiento.

5

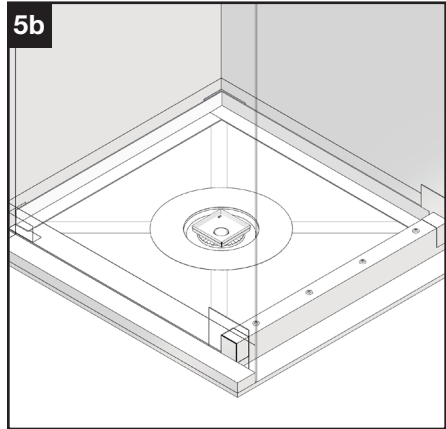
Drain Body Installation Installation du corps de drain Instalación de la unidad de desagüe



Install 2" Threaded Outlet Adaptor into the Flange Adaptor Threads and place weep protector over threaded outlet adaptor.

Posez l'adaptateur de sortie fileté de 2 po (5,08 cm) dans les filets de l'adaptateur à bride et posez le protecteur de drain sur l'adaptateur de sortie fileté.

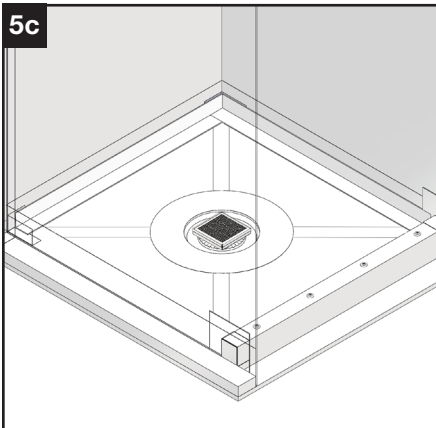
Instale el Adaptador de salida roscado de 2" (5,08 cm) en las Roscas del Adaptador de brida y coloque el protector de drenaje sobre el adaptador de salida roscado.



Insert Stainless Steel tailpiece of Drain Body into the 2" Threaded Outlet Adaptor to desired height.

Insérez l'about en acier inoxydable du corps de drain dans l'adaptateur de sortie fileté de 2 po (5,08 cm) à la hauteur désirée.

Inserte el cabo de conexión de acero inoxidable de la Unidad de desagüe en el Adaptador de salida roscado de 2" (5,08 cm) a la altura deseada.



After finishes are completely installed, install Drain Cover into Drain Body. Cover must remain removable for maintenance and must never be grouted or caulked in place.

Note: When grout release is being used, be sure to thoroughly clean all metal drain component surfaces. If release is not completely removed finishes can be compromised.

Une fois l'installation des finitions terminée, posez le couvre-drain dans le corps du drain. Le couvercle doit pouvoir être enlevé pour l'entretien et il ne doit jamais être jointoyé ni calfeutré en place.

Remarque : Si vous utilisez un protecteur de coulis, assurez-vous de bien nettoyer toutes les surfaces en métal des composants du drain. Si le protecteur n'est pas complètement retiré, les finitions peuvent être compromises.

Después de haber terminado de instalar los acabados, instale la Cubierta de desagüe en la Unidad de desagüe. La cubierta debe permanecer desmontable para el mantenimiento y nunca se debe enluchar ni calafatear en posición.

Nota: Cuando se use un producto para desprender la lechada, es importante limpiar todas las superficies de los componentes metálicos del desagüe. Si no se remueve el producto completamente, habrá problemas con los acabados.

SquareDrain



Installation Guide Guide d'installation Guía de instalación

SquareDrain Curbless Shower with PET Point Pan and Liquid Waterproofing - Vertical Waste Outlet Installation Guide

Douche SquareDrain sans bordure et bac triangulaire PET et étanchéité liquide – Guide d'installation de sortie de vidange verticale

Ducha sin bordillo SquareDrain con Base de ducha triangular PET e Impermeabilizante líquido – Guía de instalación de salida de evacuación vertical

Important Information

- Always follow manufacturers recommendations for mortar bed and liquid applied waterproofing product applications.
- Cover must remain removable for maintenance and must never be grouted or caulked in place.
- Drain body must always be installed level.

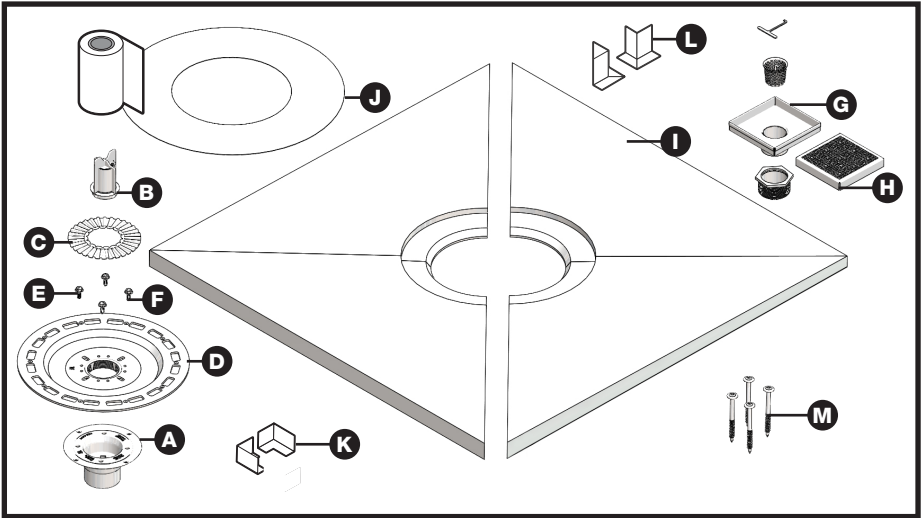
Informations importantes

- Suivez toujours les recommandations du fabricant pour les applications avec lit de mortier et produits d'étanchéité liquides.
- Le couvercle doit rester amovible pour l'entretien et il ne doit jamais être jointoyé ni calfeutré en place.
- Le corps du drain doit toujours être posé de niveau.

Información importante

- Siempre siga las recomendaciones de los fabricantes para las aplicaciones de lecho de mortero e impermeabilizante líquido.
- La cubierta debe permanecer removible para el mantenimiento y nunca se debe enlechar ni calafatear en posición.
- La unidad de desagüe siempre debe estar instalada a nivel.

Parts, Hardware and Tools Needed
Pièces, matériel et outils exigés
Piezas, accesorios y herramientas necesarios



- A** Drain Base (ABS/CPV)
- B** Tool-Free Test Plug*
- C** Weep Protector
- D** Universal Flange Adaptor (Small/Large)
- E** (4) Washers
- F** (4) Hex Bolts
- G** 304 SS Drain Body Assembly
- H** 304 SS Drain Cover
- I** (4) PET QuickSlopes
- J** SquareDrain Liquid Waterproofing Reinforcing Accessories
- K** (2) Inside Corners
- L** (2) Outside Corners
- M** (4) Lag Screws

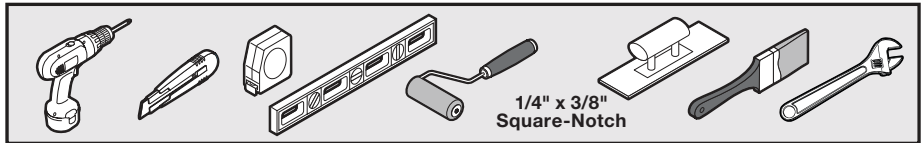
*Compatible to Oatey® 130 Series Testable PVC/ABS Drain Base

- A** Base de drain (ABS/CPV)
- B** Bouchon d'essai* sans outil
- C** Protecteur de drain
- D** Adaptateur à bride universel (petit/grand)
- E** (4) Rondelles
- F** (4) Boulons hexagonaux
- G** Assemblage du corps de drain en acier inoxydable 304
- H** Couvre-drain en acier inoxydable 304
- I** (4) PET QuickSlopes
- J** Accessoires de renforcement d'étanchéité liquide SquareDrain
- K** (2) Coins internes
- L** (2) Coins extérieurs
- M** (4) Tire-fonds

*Compatible avec la base de drain en CPV/ABS testable Oatey^{MD} de la série 130

- A** Base de desagüe (ABS/CPV)
- B** Tapón de prueba sin herramientas*
- C** Protector de drenaje
- D** Adaptador de brida universal (Pequeño/Grande)
- E** (4) Arandelas
- F** (4) Pernos hexagonales
- G** Unidad de desagüe en acero inoxidable 304
- H** Cubierta de desagüe en acero inoxidable 304
- I** QuickSlope PET
- J** Accesorios de refuerzo del Impermeabilizante líquido SquareDrain
- K** (2) Esquinas interiores
- L** (2) Esquinas exteriores
- M** (4) Tornillos tirafondos

*Compatible with the Base de desagüe en PVC/ABS comprobable de la Serie 130 de Oatey®



Materials Needed: Modified or fast setting thinset, approved Oatey® PVC cement and primer. Proper PPE is always recommended.

Matériaux exigés: Ciment-colle modifié ou à séchage rapide, ciment et apprêt pour CPV Oatey^{MD} approuvés. Un EPI approprié est toujours recommandé.

Materiales necesarios: Cemento cola modificado o de secado rápido, cemento e imprimador PVC Oatey® aprobados. Siempre se recomienda el PPE adecuado.

1

Site Preparation Préparation de l'emplacement Preparación del sitio

In a curbless entry where point drain placement is at the center of the shower footprint, the floor must be recessed to accommodate the proper elevations and code required slope. Determine the underlayment material and thickness based on the desired finish floor substrate (i.e. tile/stone). Drop the subfloor to accommodate PET QuickSlope Pan by measuring the thickness of the panel less the underlayment thickness that transitions into the bathroom footprint. Always confirm that subfloor meets the building code by consulting local officials. Floor must be clean, level, and up to TCNA* standards.

Note: Refer to **SquareDrain Plumber's Guide** for detailed instruction on drain base installation steps. *Tile Council of North America

Pour une entrée sans bordure où l'emplacement du point d'évacuation se trouve au centre de la surface de la douche, le plancher doit être encastré pour permettre les élévations appropriées et la pente requise par le code. Déterminez le matériau et l'épaisseur de la sous-couche en fonction du substrat du plancher fini souhaité (p. ex., carrelage/pierre). Posez le sous-plancher de sorte qu'il convienne au bac PET QuickSlope en mesurant l'épaisseur du panneau, moins l'épaisseur de la sous-couche qui fait la transition avec la surface de la salle de bains. Confirmez toujours que le sous-plancher satisfait au code du

bâtiment en consultant les autorités locales. Le plancher doit être propre, de niveau et conforme aux normes de la TCNA*.

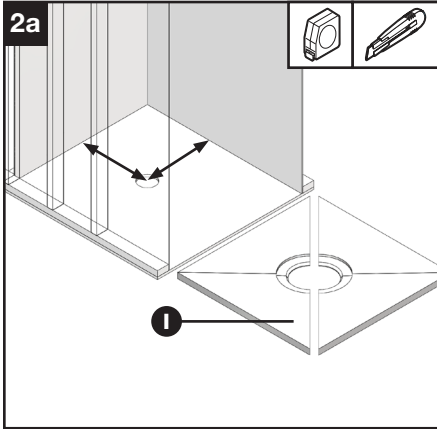
Remarque : Référez-vous au **Guide de plomberie SquareDrain** pour obtenir des instructions détaillées ou les étapes d'installation de la base du drain. *Tile Council of North America

En una entrada sin bordillo en donde la ubicación del punto de desagüe está en el centro de la superficie de la ducha, el piso debe ser cóncavo para acomodar las elevaciones adecuadas y la inclinación requerida por las normas. Determine el material y el espesor del recubrimiento de base de acuerdo al sustrato de acabado de piso deseado (por ejemplo baldosa/piedra). Baje el contrapiso para acomodar la base QuickSlope PET midiendo el espesor del panel menos el espesor del recubrimiento de base que hace la transición a la superficie del baño. Siempre confirme que el contrapiso cumpla con la norma de la construcción, consultando a las autoridades locales. El piso debe estar limpio, nivelado y conforme a la normas de TCNA*.

Nota: Consulte la **Guía de Plomería de SquareDrain** para obtener instrucciones detalladas o los pasos de instalación de la base de desagüe. *Tile Council of North America

2

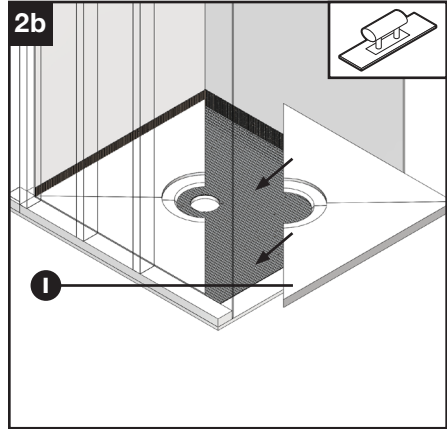
PET QuickSlope Panel Installation Installation des panneaux PET QuickSlope Instalación del Panel QuickSlope PET



Floor must be level and up to TCNA standards. Measure the shower pan area. Take measurements from wall board to the center of the drain location. Next, position the PET QuickSlope panels in a clean and flat area. Cut for width and length per recorded dimensions and always be sure to trim from the thick end of the panels. Dry fit all components, then adjust if necessary.

Le sol doit être de niveau et conforme aux normes de la TCNA. Mesurez la zone du bac à douche. Prenez les mesures à partir du panneau mural jusqu'au centre de l'emplacement du drain. Positionnez ensuite les panneaux PET QuickSlope dans une zone propre et plane. Coupez la largeur et la longueur selon les dimensions notées et assurez-vous de toujours couper à partir de l'extrémité épaisse des panneaux. Ajustez à sec tous les composants, puis ajustez au besoin.

El piso debe estar nivelado y conforme a las normas de TCNA. Mida el área de la base de la ducha. Mida desde el panel de la pared al centro de la ubicación del desagüe. A continuación, coloque los paneles QuickSlope PET en un área limpia y plana. Corte el ancho y el largo conforme a las dimensiones anotadas y siempre recorte desde el extremo grueso de los paneles. Acomode todos los componentes en seco; luego ajuste lo que sea necesario.



Using 1/4" x 3/8" square-notch trowel, spread a layer of thinset over the shower area. Press PET QuickSlope panels firmly into position. Walk on them to apply pressure and achieve full coverage bonding.

Note: Voids larger than 1/8" should be filled with thinset or dry packed. If any voids exist near flange adaptor recessed area be sure to correct before moving to the next step.

En utilisant une truelle à dents carrées de 1/4 po x 3/8 po (6,35 mm x 9,5 mm), étalez une couche de ciment-colle sur la zone de la douche. Appuyez fermement sur les panneaux PET QuickSlope pour les mettre en place. Marchez dessus pour exercer une pression et obtenir une adhésion complète du recouvrement.

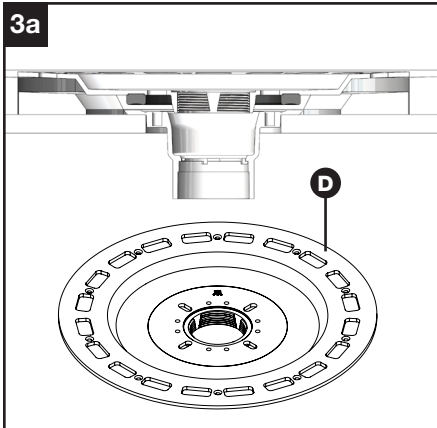
Remarque : Les vides de plus de 1/8 po (3,17 mm) doivent être remplis de ciment-colle ou être obturés à sec. S'il y a des vides près de la zone encastrée de l'adaptateur à bride, vous devrez corriger cela avant de passer à la prochaine étape.

Usando una llana de muesca cuadrada de 1/4" (6.35 mm) x 3/8" (9.52 mm), esparza una capa de mortero cola por el área de la ducha. Presione los paneles QuickSlope PET firmemente en posición. Camine sobre los mismos para aplicar presión y obtener una buena adherencia total.

Nota: Los espacios vacíos mayores de 1/8" (3.175 mm) se deben llenar con mortero cola o mortero seco. Si cualquiera de esos espacios vacíos se encuentran cerca del área de empotrado del adaptador de brida, es importante que se corrijan antes de proceder con el paso siguiente.

3

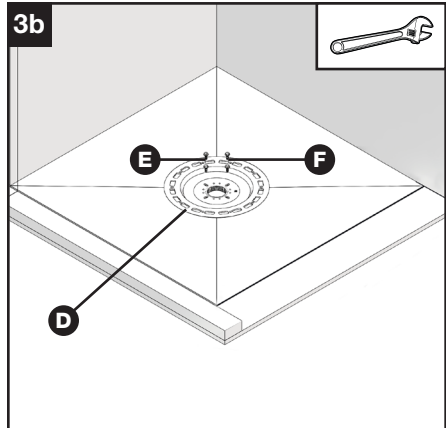
Universal Flange Adaptor Installation Installation de l'adaptateur à bride universel Instalación del Adaptador de brida universal



Be sure the drain base is clean and free of debris. Clean surface with an acetone or goof-off to ensure there is no thinset present. Take the Universal Flange Adaptor and align the slot pattern to the brass inserts on the drain base.

Assurez-vous que la base du drain est propre et exempte de débris. Nettoyez la surface avec de l'acétone ou un produit goof-off pour vous assurer qu'il ne reste pas de ciment-colle. Prenez l'adaptateur à bride universel et alignez le motif de fentes sur les garnitures en laiton de la base du drain.

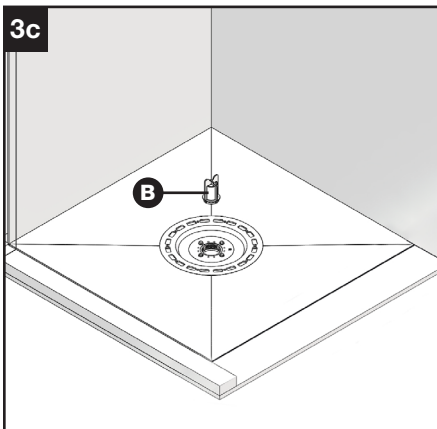
Verifique que la base de desagüe esté limpia y sin escombros. Limpie la superficie con acetona o "goof-off" para garantizar que no haya nada de mortero cola presente. Tome el Adaptador de brida universal y alinee las ranuras con las inserciones de latón en la base de desagüe.



Use provided hex bolts with washer and install in an alternating pattern. Tighten by making 5-7 full revolutions per bolt after feeling resistance from the dual-profile gasket to make a uniform seal to the drain base. Install #8 screws into countersunk anchor points until snug – do not overtighten.

Utilisez les boulons hexagonaux fournis avec une rondelle et posez-les en alternance. Serrez en faisant 5 à 7 tours complets par boulon après avoir senti la résistance du joint à double profil afin de créer un joint uniforme à la base du drain. Posez les vis n° 8 dans les points d'ancrage fraisés jusqu'à ce qu'ils soient bien serrés. Ne serrez pas trop.

Use los pernos hexagonales con arandela provistos e instáuelos en un diseño alternado. Apriéte los con 5-7 revoluciones completas por perno después de sentir la resistencia de la junta de perfil doble, para crear un sello uniforme en la base de desagüe. Instale tornillos No. 8 en los puntos de anclaje embutidos hasta que queden apretados – no ajuste demasiado.



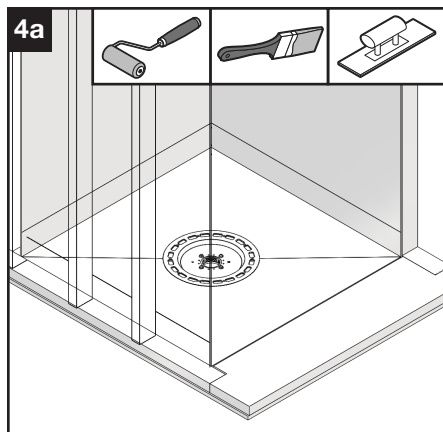
Finally, be sure to cover the drain opening to protect from any debris entering. An Oatey® Tool-Free test plug can be installed by quarter turning and sealing inside drain base. Proceed to waterproofing preparation steps. **Note:** Oatey Tool-Free test plug is only compatible with 130 Series Testable Drain Bases.

Finalement, assurez-vous de couvrir l'ouverture du drain pour empêcher que des débris ne s'infiltrent. Un bouchon d'essai sans outil Oatey^{MD} peut être installé en le tournant d'un quart de tour et en le scellant à l'intérieur de la base du drain. Passez aux étapes de préparation de l'étanchéité. **Remarque :** Le bouchon d'essai sans outil Oatey est uniquement compatible avec les bases de drain testables de la série 130.

Finalmente, verifique que haya cubierto la abertura de desagüe para evitar que entre suciedad. Se puede instalar un tapón de prueba sin herramientas de Oatey® haciéndolo girar un cuarto y sellándolo dentro de la base de desagüe. Continúe con los pasos de preparación para impermeabilizar. **Nota:** El tapón de prueba sin herramientas de Oatey sólo es compatible con Bases de desagüe comprobables de la Serie 130.

4

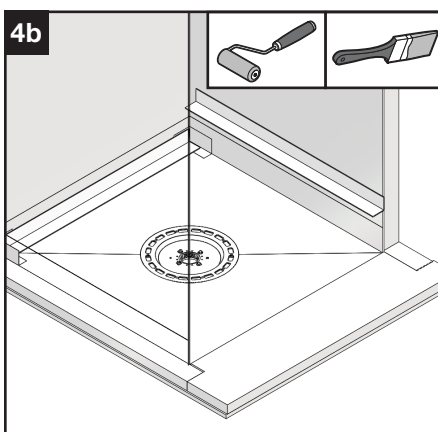
Liquid Applied Waterproofing Installation Installation de l'étanchéité liquide Instalación del impermeabilizante líquido



Fill in the key holes with thinset and allow to cure. Apply liquid waterproofing over the entire shower pan, a minimum of 4" above curb elevation on adjoining walls.

Remplissez les trous de serrure de ciment-colle et laissez durcir. Appliquez l'imperméabilisant liquide sur tout le bac à douche, à au moins 4 po (10,16 cm) au-dessus sur les parois adjacentes.

Llene los orificios con mortero cola y permita que se endurezca. Aplique el impermeabilizante líquido sobre toda la base, a 4" (10.16 cm) como mínimo por encima en las paredes contiguas.



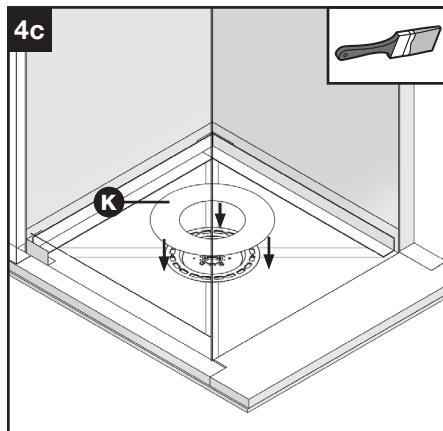
Embed inside corners and outside corners into liquid waterproofing while still wet. Place reinforcing material into liquid waterproofing while still wet at all transitional joints and seams on the PET QuickSlope Panels and curb. Place outside corners into position.

Enrobez les coins intérieurs et extérieurs dans l'imperméabilisant liquide pendant qu'il est encore humide. Placez le matériau de renforcement dans l'imperméabilisant liquide pendant qu'il est encore humide à tous les joints de transition des panneaux PET QuickSlope et de la bordure. Positionnez les coins extérieurs.

Inserte las esquinas interiores y exteriores en el impermeabilizante líquido mientras aún esté húmedo. Coloque material de refuerzo en el impermeabilizante líquido mientras aún esté húmedo en todas las juntas y las costuras de transición en los Paneles QuickSlope PET y en el bordillo. Coloque las esquinas exteriores en posición.

4

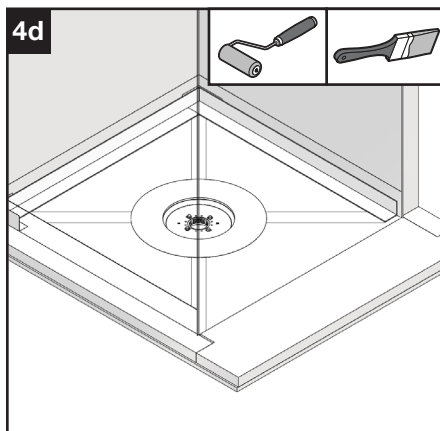
Liquid Applied Waterproofing Installation (continued) Installation de l'étanchéité liquide (suite) Instalación del impermeabilizante líquido (continuación)



Place reinforcing collar over the perimeter of the flange adaptor creating a 2" overlap. Press down to saturate in the liquid waterproofing. Continue applying liquid waterproofing beyond key holes and into the recessed area of the Flange Adaptor. Be sure the liquid coverage goes beyond the pitched area of the Flange Adaptor, stopping where it becomes flat.

Posez un collier de renforcement sur le périmètre de l'adaptateur à bride en créant un chevauchement de 2 po (5,08 cm). Appuyez pour le saturer d'imperméabilisant liquide. Continuez d'appliquer l'imperméabilisant liquide au-delà des trous de serrure et dans la zone encastrée de l'adaptateur à bride. Assurez-vous que le recouvrement de liquide aille au-delà de la zone inclinée de l'adaptateur à bride et qu'il s'arrête à l'endroit où il devient plat.

Coloque el collarín de refuerzo sobre el perímetro del adaptador de brida creando una superposición de 2" (5.08 cm). Presione hacia abajo para saturar el impermeabilizante líquido. Continúe aplicando impermeabilizante líquido más allá de los orificios y dentro del área empotrada del Adaptador de brida. Verifique que la cobertura de líquido vaya más allá del área inclinada del Adaptador de brida, y se detenga en donde se vuelve plana.



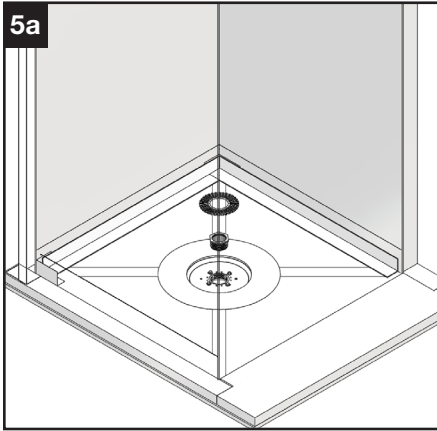
Apply liquid waterproofing over all exposed reinforcement fabric while still wet. Be sure to apply liquid applied waterproofing 12" beyond the shower footprint. Apply additional coats of liquid waterproofing per manufacturer requirements and cure times. Once cured, urethane sealant will be applied to create a capillary break. This will be installed at the furthest point of the shower footprint just beyond shower door or shower curtain placement.

Appliquez l'imperméabilisant liquide sur tous les matériaux de renforcement exposés pendant qu'ils sont encore humides. Assurez-vous d'appliquer l'imperméabilisant liquide à 12 po (30,48 cm) au-delà de la surface de la douche. Appliquez des couches supplémentaires d'imperméabilisant liquide selon les exigences du fabricant et les temps de durcissement. Une fois durci, le scellant en uréthane sera appliqué afin de créer une barrière capillaire. Il sera installé au point le plus éloigné de la surface de la douche, juste au-delà de l'emplacement de la porte de douche ou du rideau de douche.

Aplice impermeabilizante líquido sobre todo el material de refuerzo expuesto mientras aún esté húmedo. Es importante aplicar impermeabilizante líquido 12" (30.48 cm) más allá de la superficie de la ducha. Aplique más capas de impermeabilizante líquido conforme a los requerimientos del fabricante y los tiempos de endurecimiento. Cuando se haya endurecido, se aplicará un sellador de uretano para crear un umbral de capilaridad. Esto se instalará en el punto más alejado de la superficie de la ducha, justo después del lugar en donde se ubicará la puerta o la cortina de la ducha.

5

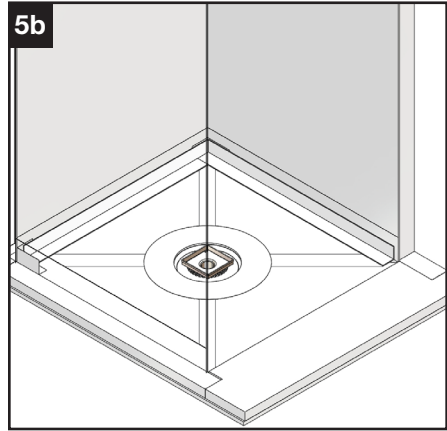
Drain Body Installation Installation du corps de drain Instalación de la unidad de desagüe



Install 2" Threaded Outlet Adaptor into the Flange Adaptor Threads and place weep protector over threaded outlet adaptor.

Posez l'adaptateur de sortie fileté de 2 po (5,08 cm) dans les filets de l'adaptateur à bride et posez le protecteur de drain sur l'adaptateur de sortie fileté.

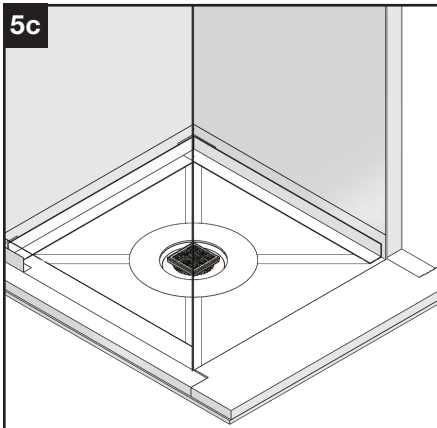
Instale el Adaptador de salida roscado de 2" (5,08 cm) en las Roscas del Adaptador de brida y coloque el protector de drenaje sobre el adaptador de salida roscado.



Insert Stainless Steel tailpiece of Drain Body into the 2" Threaded Outlet Adaptor to desired height.

Insérez l'about en acier inoxydable du corps de drain dans l'adaptateur de sortie fileté de 2 po (5,08 cm) à la hauteur désirée.

Inserte el cabo de conexión de acero inoxidable de la Unidad de desagüe en el Adaptador de salida roscado de 2" (5,08 cm) a la altura deseada.



After finishes are completely installed, install Drain Cover into Drain Body. Cover must remain removable for maintenance and must never be grouted or caulked in place.

Note: When grout release is being used, be sure to thoroughly clean all metal drain component surfaces. If release is not completely removed finishes can be compromised.

Une fois l'installation des finitions terminée, posez le couvre-drain dans le corps du drain. Le couvercle doit pouvoir être enlevé pour l'entretien et il ne doit jamais être jointoyé ni calfeutré en place.

Remarque : Si vous utilisez un protecteur de coulis, assurez-vous de bien nettoyer toutes les surfaces en métal des composants du drain. Si le protecteur n'est pas complètement retiré, les finitions peuvent être compromises.

Después de haber terminado de instalar los acabados, instale la Cubierta de desagüe en la Unidad de desagüe. La cubierta debe permanecer desmontable para el mantenimiento y nunca se debe enluchar ni calafatear en posición.

Nota: Cuando se use un producto para desprender la lechada, es importante limpiar todas las superficies de los componentes metálicos del desagüe. Si no se remueve el producto completamente, habrá problemas con los acabados.

SquareDrain



Installation Guide

Guide d'installation

Guía de instalación

SquareDrain Curbed Shower with PET Point Pan and Sheet Waterproofing - Vertical Waste Outlet Installation Guide

Douche SquareDrain avec bordure et bac triangulaire PET et feuille d'étanchéité – Guide d'installation de sortie de vidange verticale

Ducha de bordillo SquareDrain con Base de ducha triangular PET e impermeabilizante de membrana en lámina – Guía de instalación de salida de evacuación vertical

Important Information

- Always follow manufacturers recommendations for mortar bed and liquid applied waterproofing product applications.
- Cover must remain removable for maintenance and must never be grouted or caulked in place.
- Drain body must always be installed level.

Informations importantes

- Suivez toujours les recommandations du fabricant pour les applications avec lit de mortier et produits d'étanchéité liquides.
- Le couvercle doit rester amovible pour l'entretien et il ne doit jamais être jointoyé ni cafeuté en place.
- Le corps du drain doit toujours être posé de niveau.

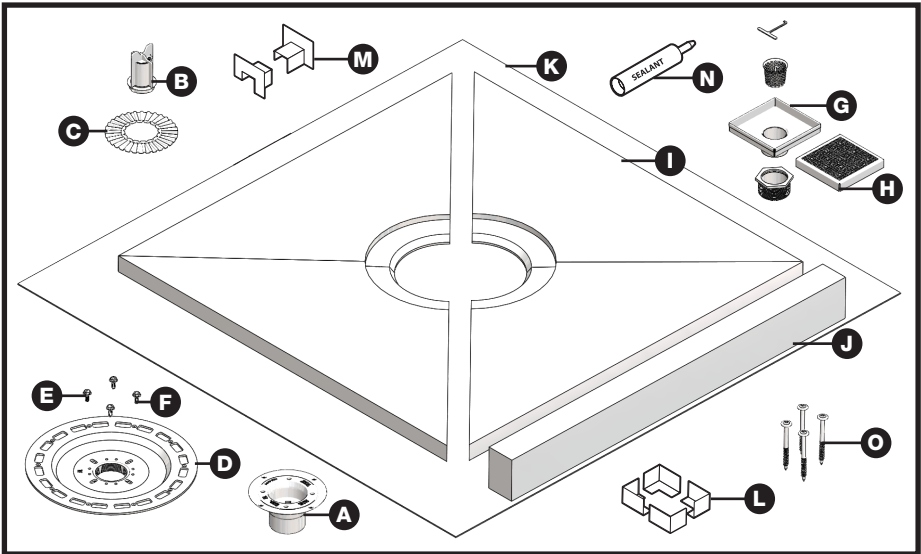
Información importante

- Siempre siga las recomendaciones de los fabricantes para las aplicaciones de lecho de mortero e impermeabilizante líquido.
- La cubierta debe permanecer removible para el mantenimiento y nunca se debe enlechar ni calafatear en posición.
- La unidad de desagüe siempre debe estar instalada a nivel.

Parts, Hardware and Tools Needed

Pièces, matériel et outils exigés

Piezas, accesorios y herramientas necesarios



- A** Drain Base (ABS/PVC)
- B** Tool-Free Test Plug*
- C** Weep Protector
- D** Universal Flange
Adaptor (Small/Large)
- E** (4) Washers
- F** (4) Hex Bolts
- G** 304 SS Drain Body
- H** 304 SS Drain Cover
- I** (4) PET QuickSlopes
- J** PET Curb
- K** SquareDrain Sheet
Waterproofing
Membrane
- L** (4) Inside Corners
- M** (2) Curb Covers
- N** QDMUS Urethane
Sealant
- O** (4) Lag Screws

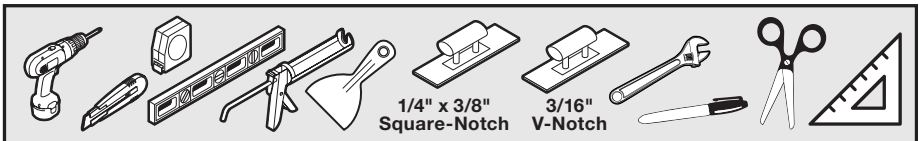
*Compatible to Oatey® 130
Series Testable PVC/ABS
Drain Base

- A** Base de drain (ABS/CPV)
- B** Bouchon d'essai* sans outil
- C** Protecteur de drenaje
- D** Adaptateur à bride
universel (petit/grand)
- E** (4) Rondelles
- F** (4) Boulons hexagonaux
- G** Corps de drain en acier
inoxydable 304
- H** Couvre-drain en acier
inoxydable 304
- I** (4) PET QuickSlopes
- J** Bordure PET
- K** Membrane de feuille
d'étanchéité SquareDrain
- L** (4) Coins internes
- M** (2) Couvre-bordures
- N** Scellant en uréthane QDMUS
- O** (4) Tire-fonds

*Compatible avec la base de drain
en CPV/ABS testable Oatey^{MD} de
la série 130

- A** Base de desagüe (ABS/PVC)
- B** Tapón de prueba sin herramientas*
- C** Protector de drenaje
- D** Adaptador de brida
universal (Pequeño/Grande)
- E** (4) Arandelas
- F** (4) Pernos hexagonales
- G** Unidad de desagüe
en acero inoxidable 304
- H** Cubierta de desagüe
en acero inoxidable 304
- I** QuickSlope PET
- J** Bordillo PET
- K** Impermeabilizante de membrana
en lámina SquareDrain
- L** (4) Esquinas interiores
- M** (2) Cubiertas del bordillo
- N** Sellador de uretano QDMUS
- O** (4) Tornillos tirafondos

*Compatible con la Base de desagüe
en PVC/ABS comprobable de la Serie
130 de Oatey®



Materials Needed: Modified or fast setting thinset, approved Oatey® PVC cement and primer. Proper PPE is always recommended.

Matériaux exigés: Ciment-colle modifié ou à séchage rapide, ciment et apprêt pour CPV Oatey^{MD} approuvés. Un EPI approprié est toujours recommandé.

Materiales necesarios: Cemento cola modificado o de secado rápido, cemento e imprimador PVC Oatey® aprobados. Siempre se recomienda el PPE adecuado.

1

Site Preparation Préparation de l'emplacement Preparación del sitio

Floor must be level and up to TCNA* standards. Measure the shower pan area. Use the center of the waste outlet as the reference for cutting. *Tile Council of North America

Begin on a clean and level subfloor. Reference **SquareDrain Plumber's Guide** for detailed steps on installing a PVC/ABS Drain Base.

For a typical bathtub conversion or larger shower, please reach out to Customer Service of info@QuickDrainUSA.com for additional PET solutions.

Le plancher doit être de niveau et conforme aux normes de la TCNA*. Mesurez l'aire du bac à douche. Utilisez le centre de la sortie de vidange comme référence pour couper. *Tile Council of North America

Commencez sur un plancher brut propre et de niveau. Référez-vous au **Guide du plombier SquareDrain** pour voir les étapes détaillées de l'installation d'une base de drain en CPV/ABS.

Pour la conversion d'une baignoire typique ou d'une douche plus grande, veuillez contacter le service à la clientèle de info@QuickDrainUSA.com pour obtenir d'autres solutions PET.

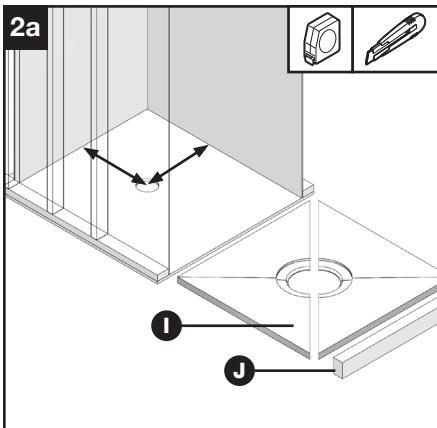
El piso debe estar nivelado y conforme a las normas de la TCNA*. Mida el área de la base de la ducha. Use el centro de la salida de evacuación como referencia para cortar. *Tile Council of North America

Comience con un contrapiso limpio y nivelado. Consulte la **Guía de Plomería de SquareDrain** para obtener los pasos detallados de la instalación de una Base de desagüe en PVC/ABS.

Para una conversión de bañera típica o una ducha más grande, sírvase contactarse con el departamento de Atención al Cliente o info@quickdrainusa.com para obtener más soluciones de PET.

2

PET QuickSlope Panel Installation Installation des panneaux PET QuickSlope Instalación del Panel QuickSlope PET



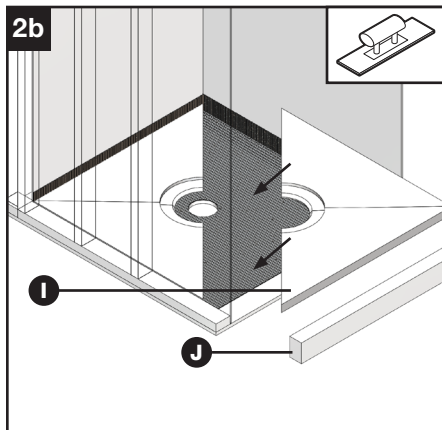
Floor must be level and up to TCNA standards. Measure the shower pan area. Take measurements from wall board to the center of the drain location. Next, position the PET QuickSlope panels in a clean and flat area. Cut for width and length per recorded dimensions and always be sure to trim from the thick end of the panels. Cut the curb last and dry fit all components, then adjust if necessary.

Le sol doit être de niveau et conforme aux normes de la TCNA. Mesurez la zone du bac à douche. Prenez les mesures à partir du panneau mural jusqu'au centre de l'emplacement du drain. Positionnez ensuite les panneaux PET QuickSlope dans une zone propre et plane. Coupez la largeur et la longueur selon les dimensions notées et assurez-vous de toujours couper à partir de l'extrémité épaisse des panneaux. Coupez la bordure en dernier et ajustez à sec tous les composants, puis ajustez au besoin.

El piso debe estar nivelado y conforme a las normas de TCNA. Mida el área de la base de la ducha. Mida desde el panel de la pared al centro de la ubicación del desagüe. A continuación, coloque los paneles QuickSlope PET en un área limpia y plana. Corte el ancho y el largo conforme a las dimensiones anotadas y siempre recorte desde el extremo grueso de los paneles. Corte el bordillo al final y acomode todos los componentes en seco; luego ajuste lo que sea necesario.

2

PET QuickSlope Panel Installation (continued) Installation des panneaux PET QuickSlope (suite) Instalación del Panel QuickSlope PET (continuación)



Using 1/4" x 3/8" square-notch trowel, spread a layer of thinset or dry packed. Press PET QuickSlope panels firmly into position. Walk on them to apply pressure and achieve full coverage bonding. Install curb in the same manner.

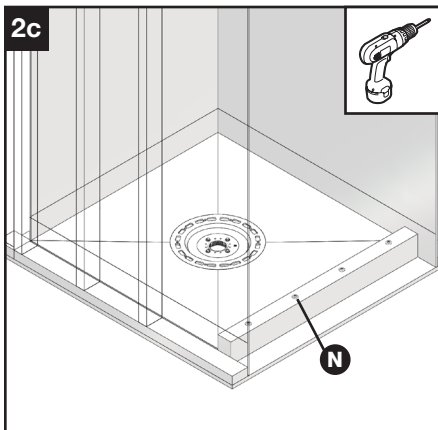
Note: Voids larger than 1/8" should be filled with thinset or dry packed. If any voids exist near flange adaptor recessed area be sure to correct before moving to the next step.

En utilisant une truelle à dents carrées de 1/4 po x 3/8 po (6,35 mm x 9,5 mm), étalez une couche de ciment-colle sur la zone de la douche. Appuyez fermement sur les panneaux PET QuickSlope pour les mettre en place. Marchez dessus pour exercer une pression et obtenir une adhésion complète du recouvrement. Posez la bordure de la même manière.

Remarque : Les vides de plus de 1/8 po (3,17 mm) doivent être remplis de ciment-colle ou être obturés à sec. S'il y a des vides près de la zone encastrée de l'adaptateur à bride, vous devrez corriger cela avant de passer à la prochaine étape.

Usando una llana de muesca cuadrada de 1/4" (6.35 mm) x 3/8" (9.52 mm), esparza una capa de mortero cola por el área de la ducha. Presione los paneles QuickSlope PET firmemente en posición. Camine sobre los mismos para aplicar presión y obtener una buena adherencia total. Instale el bordillo de la misma manera.

Nota: Los espacios vacíos mayores de 1/8" (3.175 mm) se deben llenar con mortero cola o mortero seco. Si cualquiera de esos espacios vacíos se encuentran cerca del área de empotrado del adaptador de brida, es importante que se corrijan antes de proceder con el paso siguiente.



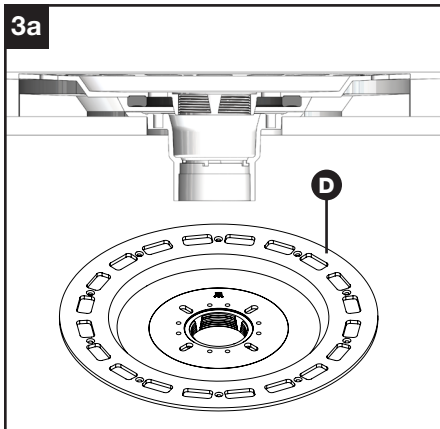
Secure the curb with the provided T25 Lag Screws. In a wood construction application, anchor Lag Screws from above, fastening through the top of the curb into the wood subfloor. When installing on a concrete subfloor, anchor Lag Screws horizontally into the PET QuickSlope panels.

Fixez la bordure avec les tire-fonds T25 fournis. Dans une application de construction en bois, ancrez les tire-fonds par le haut, en les fixant dans le plancher brut en bois par le haut de la bordure. Pour une installation sur un plancher brut en béton, ancrez les tire-fonds horizontalement dans les panneaux PET QuickSlope.

Fije el bordillo con los Tornillos tirafondos T25 provistos. En una construcción de madera, los Tornillos tirafondos se deben anclar desde arriba, fijándolos a través de la parte superior del bordillo en el contrapiso de madera. Cuando la instalación se realice en un contrapiso de hormigón, los Tornillos tirafondos se deberán anclar horizontalmente en los paneles QuickSlope PET.

3

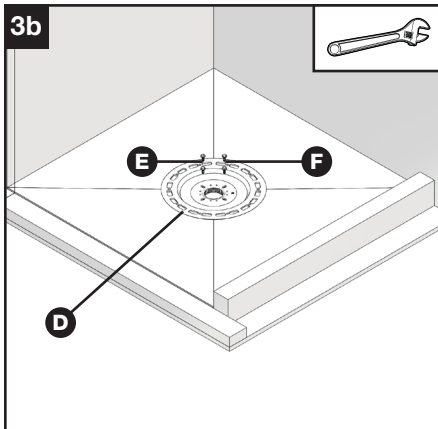
Universal Flange Adaptor Installation Installation de l'adaptateur à bride universel Instalación del Adaptador de brida universal



Be sure the drain base is clean and free of debris. Clean surface with an acetone or goof-off to ensure there is no thinset present. Take the Universal Flange Adaptor and align the slot pattern to the brass inserts on the drain base.

Assurez-vous que la base du drain est propre et exempte de débris. Nettoyez la surface avec de l'acétone ou un produit goof-off pour vous assurer qu'il ne reste pas de ciment-colle. Prenez l'adaptateur à bride universel et alignez le motif de fentes sur les garnitures en laiton de la base du drain.

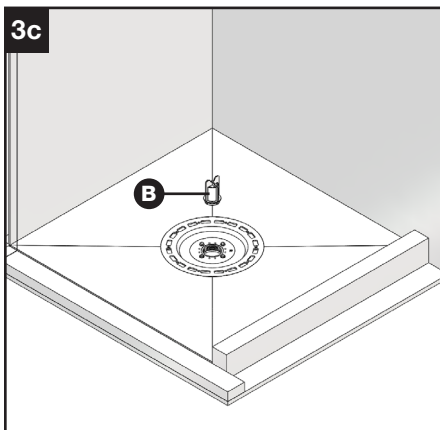
Verifique que la base de desagüe esté limpia y sin escombros. Limpie la superficie con acetona o "goof-off" para garantizar que no haya nada de mortero cola presente. Tome el Adaptador de brida universal y alinee las ranuras con las inserciones de latón en la base de desagüe.



Use provided hex bolts with washer and install in an alternating pattern. Tighten by making 5-7 full revolutions per bolt after feeling resistance from the dual-profile gasket to make a uniform seal to the drain base. Install #8 screws into countersunk anchor points until snug – do not overtighten.

Utilisez les boulons hexagonaux fournis avec une rondelle et posez-les en alternance. Serrez en faisant 5 à 7 tours complets par boulon après avoir senti la résistance du joint à double profil afin de créer un joint uniforme à la base du drain. Posez les vis n° 8 dans les points d'ancrage fraisés jusqu'à ce qu'ils soient bien serrés. Ne serrez pas trop.

Use los pernos hexagonales con arandela provistos e instáuelos en un diseño alternado. Apriételes con 5-7 revoluciones completas por perno después de sentir la resistencia de la junta de perfil doble, para crear un sello uniforme en la base de desagüe. Instale tornillos No. 8 en los puntos de anclaje embutidos hasta que queden apretados – no ajuste demasiado.



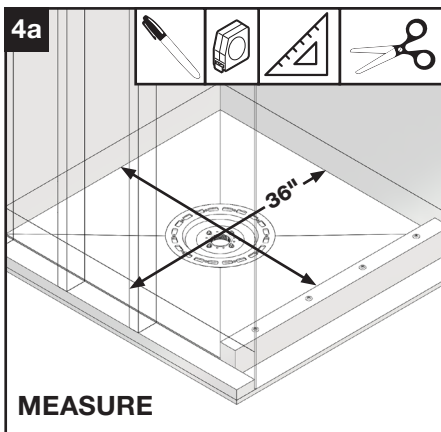
Finally, be sure to cover the drain opening to protect from any debris entering. An Oatey® Tool-Free test plug can be installed by quarter turning and sealing inside drain base. Proceed to waterproofing preparation steps. **Note:** Oatey Tool-Free test plug is only compatible with 130 Series Testable Drain Bases.

Finalement, assurez-vous de couvrir l'ouverture du drain pour empêcher que des débris ne s'infiltrent. Un bouchon d'essai sans outil Oatey^{MD} peut être installé en le tournant d'un quart de tour et en le scellant à l'intérieur de la base du drain. Passez aux étapes de préparation de l'étanchéité. **Remarque :** Le bouchon d'essai sans outil Oatey est uniquement compatible avec les bases de drain testables de la série 130.

Finalmente, verifique que haya cubierto la abertura de desagüe para evitar que entre suciedad. Se puede instalar un tapón de prueba sin herramientas de Oatey[®] haciéndolo girar un cuarto y sellándolo dentro de la base de desagüe. Continúe con los pasos de preparación para impermeabilizar. **Nota:** El tapón de prueba sin herramientas de Oatey sólo es compatible con Bases de desagüe comprobables de la Serie 130.

4

Sheet Waterproofing Installation Installation de la feuille d'étanchéité Instalación del impermeabilizante de membrana en lámina



MEASURE: Begin by measuring the depth, the width, and the inside rise on both ends of the shower curb. Be sure to record these dimensions.

MARK: Next, mark one of the back corners 7" from both outside edges. Then, using a speed square, mark the two corners creating a square. Next take the shower width dimension recorded earlier and measure from the already marked square and create another mark on the opposite end of the sheet membrane. Create a 7" square using that mark.

CUT AND FLAP: After corners are marked cut the inside corner and fold creating a flap.

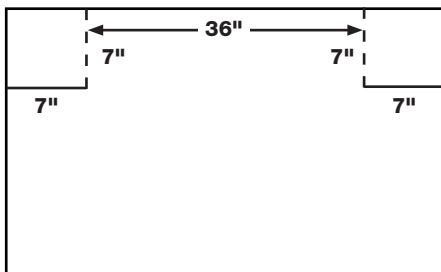
For the curb side corners at the shower entry, take the shower depth dimension recorded and mark 7" from the outside edge. Using the square, outline the front corners.

CUT AND REMOVE: Next measure 2.5" from the inside line to the edge and mark the corner with a straight edge. This is the rise of the curb on the inside of the shower, which should be cut and removed. Next measure the shower width from the already marked inside line and create another mark with a straight edge on the opposite end of the sheet membrane. Again measure 2.5" from the inside line to the edge and mark the corner with a straight edge. This is the other rise of the curb on the inside of the shower, which should be cut and removed.

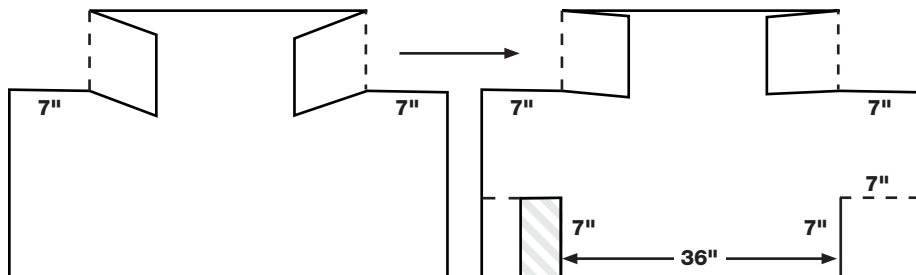
FOLD: Finally, fold in the edges of the sheet membrane leaving 7" that will fold up the wall on all three sides. Sheet membrane is now ready to be installed in the shower pan. With a small batch of thinset, fill in the key holes on the perimeter of the Universal Flange Adaptor, which will bond and fill voids before installing the sheet membrane.

MESURER : Commencez par mesurer la profondeur, la largeur et l'élévation intérieure des deux extrémités de la bordure de douche. Veuillez noter ces dimensions.

MARQUER : Marquez ensuite un des coins arrière à 7 po (17,78 cm) des deux bords extérieurs. Ensuite, en utilisant une équerre triangulaire,



MARK



CUT AND FLAP

4

Sheet Waterproofing Installation (continued)

Installation de la feuille d'étanchéité (suite)

Instalación del impermeabilizante de membrana en lámina (continuación)

marquez les deux coins en créant un carré. Prenez ensuite la dimension de la largeur de la douche notée précédemment et mesurez à partir du carré déjà marqué et créez une autre marque à l'extrémité opposée de la feuille de membrane. Créez un carré de 7 po (17,78 cm) en utilisant cette marque.

COUPER ET RABATTER : Après avoir marqué les coins, coupez le coin intérieur et pliez en créant un rabat.

Pour les coins latéraux de la bordure à l'entrée de la douche, prenez la dimension de la profondeur de la douche notée et marquez 7 po (17,78 cm) à partir du bord extérieur. À l'aide de l'équerre, tracez les coins avant.

COUPER ET ENLEVER : Mesurez ensuite 2,5 po (6,35 cm) à partir de la ligne interne jusqu'au bord et marquez le coin avec une règle droite. Ceci est l'élevation de la bordure à l'intérieur de la douche, qui devrait être coupée et retirée. Mesurez ensuite la largeur de la douche à partir de la ligne intérieure déjà marquée et créez une autre marque avec la règle droite à l'extrémité opposée de la feuille de membrane. Mesurez à nouveau 2,5 po (6,35 cm) à partir de la ligne intérieure jusqu'au bord et marquez le coin avec une règle droite. Ceci est l'autre élévation de la bordure à l'intérieur de la douche, qui doit être coupée et retirée.

PLIER : Enfin, repliez les bords de la feuille de membrane en laissant 7 po (17,78 cm) qui seront repliés sur le mur sur les trois côtés. La feuille de membrane peut maintenant être installée dans le bac à douche. Remplissez les trous de serrure d'un peu de ciment-colle sur le périmètre de l'adaptateur à bride universel, qui se collera et remplira les vides avant d'installer la feuille de membrane.

MEDIR: Comience mesurant la profondeur, el ancho y la elevación interior de ambos lados del bordillo de la ducha. Anote estas dimensiones.

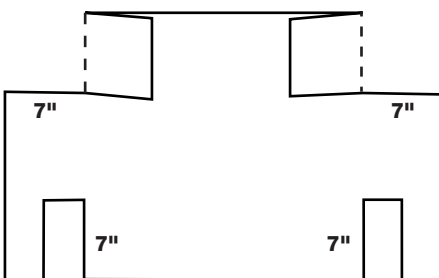
MARCAR: A continuación, marque una de las esquinas posteriores a 7" (17.78 cm) de distancia de ambos bordes exteriores. Luego, usando una escuadra triangular de acero, marque las dos esquinas creando un cuadrado. A continuación, tome la dimensión del ancho de la ducha anotada antes y mida desde el cuadrado ya marcado y haga otra marca del lado opuesto de la membrana en lámina. Haga un cuadrado de 7" (17.78 cm) usando esa marca.

CORTAR Y COLOCAR: Después de haber marcado las esquinas, corte la esquina interior y plieguela para crear una solapa.

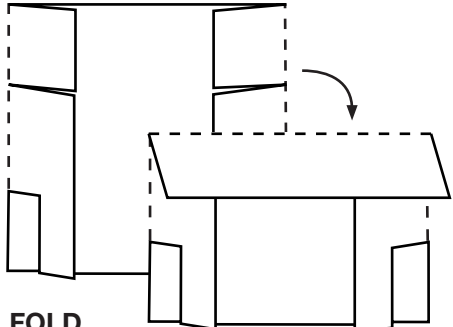
Para las esquinas del lado del bordillo en la entrada de la ducha, tome la dimensión de la profundidad de la ducha anotada y marque 7" (17.78 cm) desde el borde exterior. Usando la escuadra, delinee las esquinas frontales.

CORTAR Y QUITAR: Luego mida 2.5" (6.35 cm) desde la línea interior al borde y marque la esquina con una escuadra de ángulo recto. Esta es la elevación del bordillo en el interior de la ducha, la cual se debe cortar y sacar. A continuación, mida el ancho de la ducha desde la línea interior ya marcada y haga otra marca con una escuadra de ángulo recto del lado opuesto de la membrana en lámina. Nuevamente, mida 2.5" (6.35 cm) desde la línea interior al borde y marque la esquina con una escuadra de ángulo recto. Esta es la otra elevación del bordillo en el interior de la ducha, que se debe cortar y sacar.

DOBLAR: Finalmente, pliegue los bordes de la membrana en lámina, dejando 7" (17.78 cm) que se plegarán hacia arriba por la pared en los tres lados. Ahora la membrana en lámina está lista para ser instalada en la base de la ducha. Con una pequeña cantidad de mortero cola, llene los orificios en el perímetro del Adaptador de brida universal, que se adherirá y llenará los espacios vacíos antes de instalar la membrana en lámina.



CUT AND REMOVE



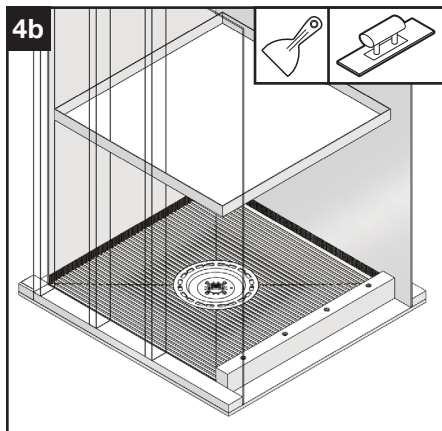
FOLD

4

Sheet Waterproofing Installation (continued)

Installation de la feuille d'étanchéité (suite)

Instalación del impermeabilizante de membrana en lámina (continuación)



Using a 3/16" V-notched trowel, spread a layer of thinset on the 2" wide perimeter of the Flange Adaptor. Be sure to spread outward toward each wall covering each of the PET QuickSlope Panels. Once applied to the floor of the shower pan area take the sheet membrane and insert into the shower pan. Press firmly around the Universal Flange Adaptor to smooth thinset with the use of plastic mud tapping paddles. This will eliminate air pockets and allow floor membrane to bond. Next apply thinset to each vertical wall within shower area.

Note: Do one side at a time to keep thinset from drying out. Sheet membrane must be installed a minimum of 4" above the flood rim.

À l'aide d'une truelle dentelée en V de 3/16 po (4,76 mm), étalez une couche de ciment-colle sur le périmètre de 2 po (5,08 cm) de large de l'adaptateur à bride. Étalez-le vers l'extérieur en direction de chaque paroi en recouvrant chacun des panneaux PET QuickSlope. Une fois appliqué au plancher de la zone du bac à douche, prenez la feuille de membrane et insérez-la dans le bac à douche. Appuyez fermement autour de l'adaptateur à bride universel pour lisser le ciment-colle en utilisant un outil en plastique pour composé à joints. Ceci éliminera les poches d'air et permettra à la membrane de coller au sol. Appliquez ensuite le ciment-colle sur chaque paroi verticale de la zone de douche.

Remarque : Faites un côté à la fois pour empêcher le ciment-colle de sécher. La feuille de membrane doit être posée à au moins 4 po (10,16 cm) au-dessus de la bordure antidébordement.

Usando una llana de muesca en V de 3/16" (4.76 mm), esparza una capa de mortero cola en el perímetro de 2" (5.08 cm) de ancho del Adaptador de brida. Cerciórese de que esté esparciendo hacia afuera y hacia cada pared que cubra cada uno de los paneles QuickSlope PET. Cuando haya aplicado al piso del área de la base de la ducha, tome la membrana en lámina e insértela en la base de la ducha. Presione firmemente alrededor del Adaptador de brida universal para alisar el mortero cola usando paletas de plástico para reducción de lodo. Esto eliminará las bolsas de aire y permitirá que la membrana se adhiera al piso. Luego aplique mortero cola a cada pared vertical dentro del área de la ducha.

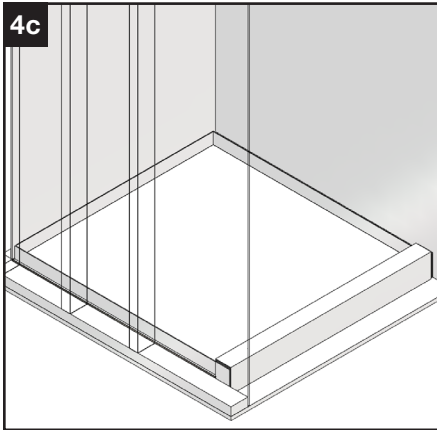
Nota: Haga un lado a la vez para impedir que el mortero cola se seque. La membrana en lámina se debe instalar a 4" (10.16 cm) como mínimo por encima del borde de desbordamiento.

4

Sheet Waterproofing Installation (continued)

Installation de la feuille d'étanchéité (suite)

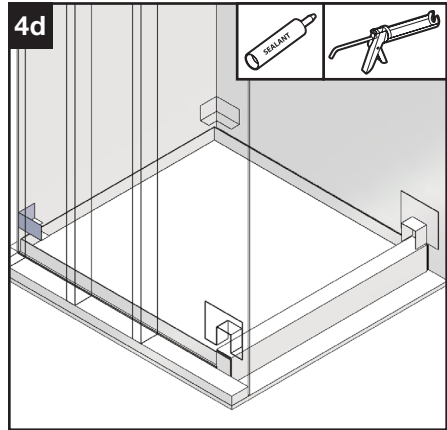
Instalación del impermeabilizante de membrana en lámina (continuación)



Press and smooth sheet membrane into corners and up wall immediately after the thinset application. Using a 3/16" V-notched trowel, apply thinset to top and sides of curb. Press and smooth sheet membrane around all sides of curb.

Pressez et lissez la feuille de membrane dans les coins et sur la paroi immédiatement après l'application de ciment-colle. À l'aide d'une truelle dentelée en V de 3/16 po (4,7 mm), appliquez le ciment-colle sur la partie supérieure et les côtés de la bordure. Pressez et lissez la feuille de membrane sur tous les côtés de la bordure.

Presione y alise la membrana en lámina en las esquinas y hacia arriba por la pared inmediatamente después de haber aplicado el mortero cola. Usando una llana de muesca en V de 3/16" (4.76 mm), aplique mortero cola a la parte superior y los costados del bordillo. Presione y alise la membrana en lámina alrededor de todos los lados del bordillo.



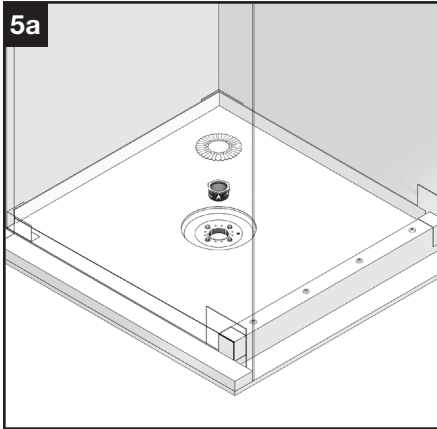
Apply urethane sealant to ridges, valleys, perimeter and field of inside corners. Press corners into position. Use even pressure to cause sealant to spread evenly between the corner and sheet membrane. Smooth along all edges leaving no visible gaps.

Appliquez un scellant en uréthane sur les crêtes, les creux, le périmètre et le champ des coins intérieurs. Pressez les coins pour les positionner. Exercez une pression uniforme pour répandre le scellant uniformément entre le coin et la feuille de membrane. Lissez les bords en ne laissant aucun vide visible.

Aplique un sellador de uretano a las rugosidades, hendiduras, perímetro y campo de las esquinas interiores. Presione las esquinas en posición. Use una presión uniforme para hacer que el producto sellador se esparza en forma uniforme entre la esquina y la membrana en lámina. Alise a lo largo de los bordes para no dejar ningún espacio visible.

5

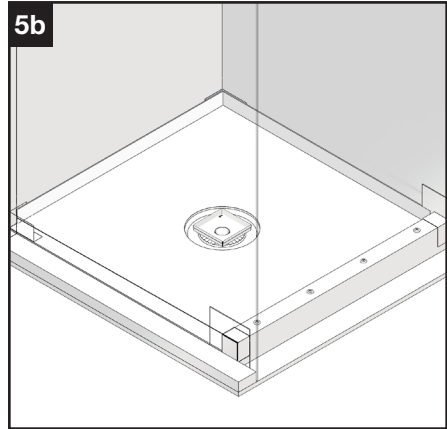
Drain Body Installation Installation du corps de drain Instalación de la unidad de desagüe



Install 2" Threaded Outlet Adaptor into the Flange Adaptor Threads and place weep protector over threaded outlet adaptor.

Posez l'adaptateur de sortie fileté de 2 po (5,08 cm) dans les filets de l'adaptateur à bride et posez le protecteur de drain sur l'adaptateur de sortie fileté.

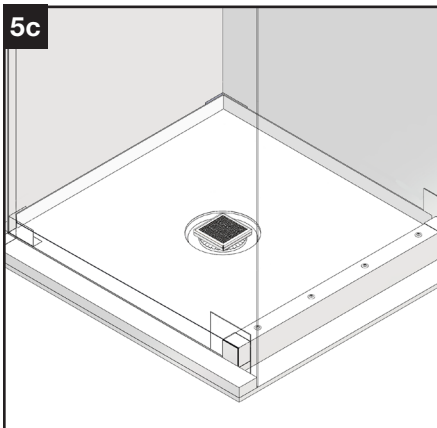
Instale el Adaptador de salida roscado de 2" (5,08 cm) en las Roscas del Adaptador de brida y coloque el protector de drenaje sobre el adaptador de salida roscado.



Insert Stainless Steel tailpiece of Drain Body into the 2" Threaded Outlet Adaptor to desired height.

Insérez l'about en acier inoxydable du corps de drain dans l'adaptateur de sortie fileté de 2 po (5,08 cm) à la hauteur désirée.

Inserte el cabo de conexión de acero inoxidable de la Unidad de desagüe en el Adaptador de salida roscado de 2" (5,08 cm) a la altura deseada.



After finishes are completely installed, install Drain Cover into Drain Body. Cover must remain removable for maintenance and must never be grouted or caulked in place.

Note: When grout release is being used, be sure to thoroughly clean all metal drain component surfaces. If release is not completely removed finishes can be compromised.

Une fois l'installation des finitions terminée, posez le couvre-drain dans le corps du drain. Le couvercle doit pouvoir être enlevé pour l'entretien et il ne doit jamais être jointoyé ni calafuté en place.

Remarque : Si vous utilisez un protecteur de coulis, assurez-vous de bien nettoyer toutes les surfaces en métal des composants du drain. Si le protecteur n'est pas complètement retiré, les finitions peuvent être compromises.

Después de haber terminado de instalar los acabados, instale la Cubierta de desagüe en la Unidad de desagüe. La cubierta debe permanecer desmontable para el mantenimiento y nunca se debe enluchar ni calafatear en posición.

Nota: Cuando se use un producto para desprender la lechada, es importante limpiar todas las superficies de los componentes metálicos del desagüe. Si no se remueve el producto completamente, habrá problemas con los acabados.

SquareDrain



Installation Guide Guide d'installation Guía de instalación

SquareDrain Curbless Shower with PET Point Pan and Sheet Waterproofing - Vertical Waste Outlet Installation Guide

Douche SquareDrain sans bordure et bac triangulaire PET et feuille d'étanchéité – Guide d'installation de sortie de vidange verticale

Ducha sin bordillo SquareDrain con Base de ducha triangular PET e impermeabilizante de membrana en lámina – Guía de instalación de salida de evacuación vertical

Important Information

- Always follow manufacturers recommendations for mortar bed and liquid applied waterproofing product applications.
- Cover must remain removable for maintenance and must never be grouted or caulked in place.
- Drain body must always be installed level.

Informations importantes

- Suivez toujours les recommandations du fabricant pour les applications avec lit de mortier et produits d'étanchéité liquides.
- Le couvercle doit rester amovible pour l'entretien et il ne doit jamais être jointoyé ni calfeutré en place.
- Le corps du drain doit toujours être posé de niveau.

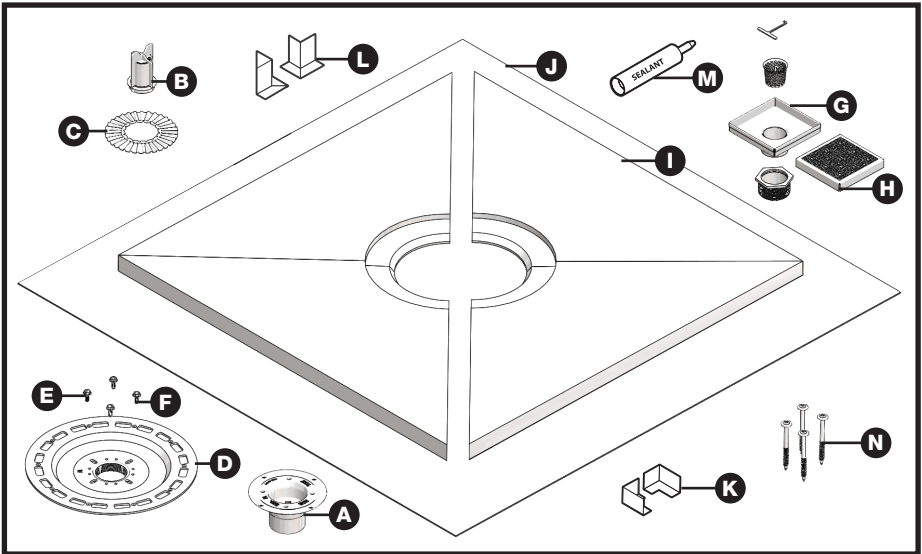
Información importante

- Siempre siga las recomendaciones de los fabricantes para las aplicaciones de lecho de mortero e impermeabilizante líquido.
- La cubierta debe permanecer removible para el mantenimiento y nunca se debe enlechar ni calafatear en posición.
- La unidad de desagüe siempre debe estar instalada a nivel.

Parts, Hardware and Tools Needed

Pièces, matériel et outils exigés

Piezas, accesorios y herramientas necesarios



- A** Drain Base (ABS/PVC)
- B** Tool-Free Test Plug*
- C** Weep Protector
- D** Universal Flange
Adaptor (Small/Large)
- E** (4) Washers
- F** (4) Hex Bolts
- G** 304 SS Drain Body
- H** 304 SS Drain Cover
- I** (4) PET QuickSlopes
- J** SquareDrain Sheet
Waterproofing
Membrane
- K** (2) Inside Corners
- L** (2) Outside Corners
- M** QDMUS Urethane
Sealant
- N** (4) Lag Screws

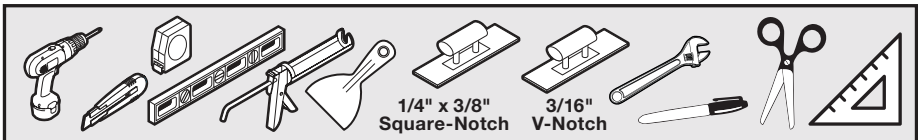
*Compatible to Oatey® 130
Series Testable PVC/ABS
Drain Base

- A** Base de drain (ABS/CPV)
- B** Bouchon d'essai* sans outil
- C** Protecteur de drain
- D** Adaptateur à bride
universel (petit/grand)
- E** (4) Rondelles
- F** (4) Boulons hexagonaux
- G** Corps de drain en acier
inoxydable 304
- H** Couvre-drain en acier
inoxydable 304
- I** (4) PET QuickSlopes
- J** Membrane de feuille
d'étanchéité SquareDrain
- K** (2) Coins internes
- L** (2) Coins extérieurs
- M** Scellant en uréthane QDMUS
- N** (4) Tire-fonds

*Compatible avec la base de drain
en CPV/ABS testable Oatey^{MD} de
la série 130

- A** Base de desagüe (ABS/PVC)
- B** Tapón de prueba sin herramientas*
- C** Protector de drenaje
- D** Adaptador de brida
universal (Pequeño/Grande)
- E** (4) Arandelas
- F** (4) Pernos hexagonales
- G** Unidad de desagüe
en acero inoxidable 304
- H** Cubierta de desagüe
en acero inoxidable 304
- I** QuickSlope PET
- J** Impermeabilizante de membrana
en lámina SquareDrain
- K** (2) Esquinas interiores
- L** (2) Esquinas exteriores
- M** Sellador de uretano QDMUS
- N** (4) Tornillos tirafondos

*Compatible con la Base de desagüe
en PVC/ABS comprobable de la Serie
130 de Oatey®



Materials Needed: Modified or fast setting thinset, approved Oatey® PVC cement and primer. Proper PPE is always recommended.

Matériaux exigés: Ciment-colle modifié ou à séchage rapide, ciment et apprêt pour CPV Oatey^{MD} approuvés. Un EPI approprié est toujours recommandé.

Materiales necesarios: Cemento cola modificado o de secado rápido, cemento e imprimador PVC Oatey® aprobados. Siempre se recomienda el PPE adecuado.

1

Site Preparation Préparation de l'emplacement Preparación del sitio

In a curbless entry where point drain placement is at the center of the shower footprint, the floor must be recessed to accommodate the proper elevations and code required slope. Determine the underlayment material and thickness based on the desired finish floor substrate (i.e. tile/stone). Drop the subfloor to accommodate PET QuickSlope Pan by measuring the thickness of the panel less the underlayment thickness that transitions into the bathroom footprint. Always confirm that subfloor meets the building code by consulting local officials. Floor must be clean, level, and up to TCNA* standards.

Note: Refer to **SquareDrain Plumber's Guide** for detailed instruction on drain base installation steps. *Tile Council of North America

Pour une entrée sans bordure où l'emplacement du point d'évacuation se trouve au centre de la surface de la douche, le plancher doit être encastré pour permettre les élévations appropriées et la pente requise par le code. Déterminez le matériau et l'épaisseur de la sous-couche en fonction du substrat du plancher fini souhaité (p. ex., carrelage/pierre). Posez le sous-plancher de sorte qu'il convienne au bac PET QuickSlope en mesurant l'épaisseur du panneau, moins l'épaisseur de la sous-couche qui fait la transition avec la surface de la salle de bains. Confirmez toujours que le sous-plancher satisfait au code du

bâtiment en consultant les autorités locales. Le plancher doit être propre, de niveau et conforme aux normes de la TCNA*.

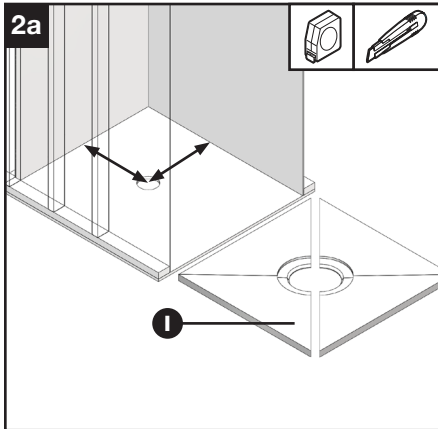
Remarque : Référez-vous au **Guide de plomberie SquareDrain** pour obtenir des instructions détaillées ou les étapes d'installation de la base du drain. *Tile Council of North America

En una entrada sin bordillo en donde la ubicación del punto de desagüe está en el centro de la superficie de la ducha, el piso debe ser cóncavo para acomodar las elevaciones adecuadas y la inclinación requerida por las normas. Determine el material y el espesor del recubrimiento de base de acuerdo al sustrato de acabado de piso deseado (por ejemplo baldosa/piedra). Baje el contrapiso para acomodar la base QuickSlope PET midiendo el espesor del panel menos el espesor del recubrimiento de base que hace la transición a la superficie del baño. Siempre confirme que el contrapiso cumpla con la norma de la construcción, consultando a las autoridades locales. El piso debe estar limpio, nivelado y conforme a la normas de TCNA*.

Nota: Consulte la **Guía de Plomería de SquareDrain** para obtener instrucciones detalladas o los pasos de instalación de la base de desagüe. *Tile Council of North America

2

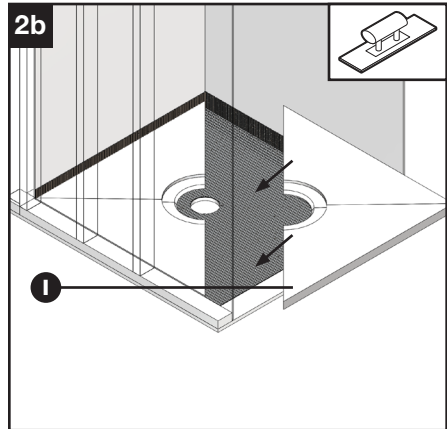
PET QuickSlope Panel Installation Installation des panneaux PET QuickSlope Instalación del Panel QuickSlope PET



Floor must be level and up to TCNA standards. Measure the shower pan area. Take measurements from wall board to the center of the drain location. Next, position the PET QuickSlope panels in a clean and flat area. Cut for width and length per recorded dimensions and always be sure to trim from the thick end of the panels. Dry fit all components, then adjust if necessary.

Le sol doit être de niveau et conforme aux normes de la TCNA. Mesurez la zone du bac à douche. Prenez les mesures à partir du panneau mural jusqu'au centre de l'emplacement du drain. Positionnez ensuite les panneaux PET QuickSlope dans une zone propre et plane. Coupez la largeur et la longueur selon les dimensions notées et assurez-vous de toujours couper à partir de l'extrémité épaisse des panneaux. Ajustez à sec tous les composants, puis ajustez au besoin.

El piso debe estar nivelado y conforme a las normas de TCNA. Mida el área de la base de la ducha. Mida desde el panel de la pared al centro de la ubicación del desagüe. A continuación, coloque los paneles QuickSlope PET en un área limpia y plana. Corte el ancho y el largo conforme a las dimensiones anotadas y siempre recorte desde el extremo grueso de los paneles. Acomode todos los componentes en seco; luego ajuste lo que sea necesario.



Using 1/4" x 3/8" square-notch trowel, spread a layer of thinset over the shower area. Press PET QuickSlope panels firmly into position. Walk on them to apply pressure and achieve full coverage bonding.

Note: Voids larger than 1/8" should be filled with thinset or dry packed. If any voids exist near flange adaptor recessed area be sure to correct before moving to the next step.

En utilisant une truelle à dents carrées de 1/4 po x 3/8 po (6,35 mm x 9,5 mm), étalez une couche de ciment-colle sur la zone de la douche. Appuyez fermement sur les panneaux PET QuickSlope pour les mettre en place. Marchez dessus pour exercer une pression et obtenir une adhésion complète du recouvrement.

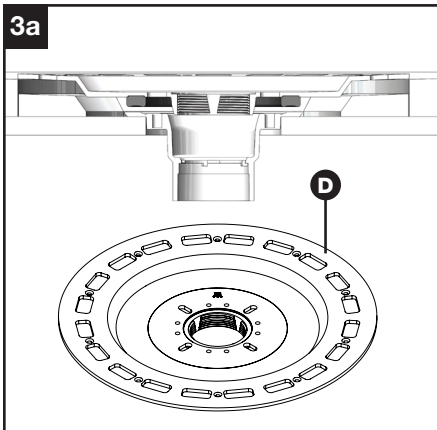
Remarque : Les vides de plus de 1/8 po (3,17 mm) doivent être remplis de ciment-colle ou être obturés à sec. S'il y a des vides près de la zone encastrée de l'adaptateur à bride, vous devrez corriger cela avant de passer à la prochaine étape.

Usando una llana de muesca cuadrada de 1/4" (6.35 mm) x 3/8" (9.52 mm), esparza una capa de mortero cola por el área de la ducha. Presione los paneles QuickSlope PET firmemente en posición. Camine sobre los mismos para aplicar presión y obtener una buena adherencia total.

Nota: Los espacios vacíos mayores de 1/8" (3.175 mm) se deben llenar con mortero cola o mortero seco. Si cualquiera de esos espacios vacíos se encuentran cerca del área de empotrado del adaptador de brida, es importante que se corrijan antes de proceder con el paso siguiente.

3

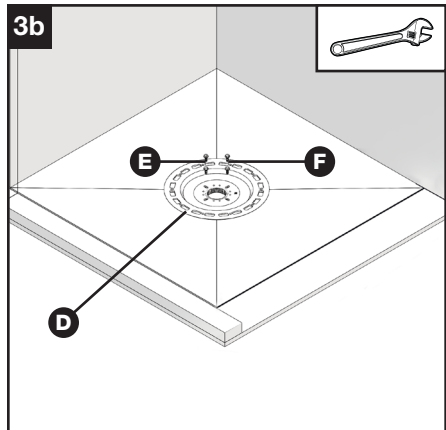
Universal Flange Adaptor Installation Installation de l'adaptateur à bride universel Instalación del Adaptador de brida universal



Be sure the drain base is clean and free of debris. Clean surface with an acetone or goof-off to ensure there is no thinset present. Take the Universal Flange Adaptor and align the slot pattern to the brass inserts on the drain base.

Assurez-vous que la base du drain est propre et exempte de débris. Nettoyez la surface avec de l'acétone ou un produit goof-off pour vous assurer qu'il ne reste pas de ciment-colle. Prenez l'adaptateur à bride universel et alignez le motif de fentes sur les garnitures en laiton de la base du drain.

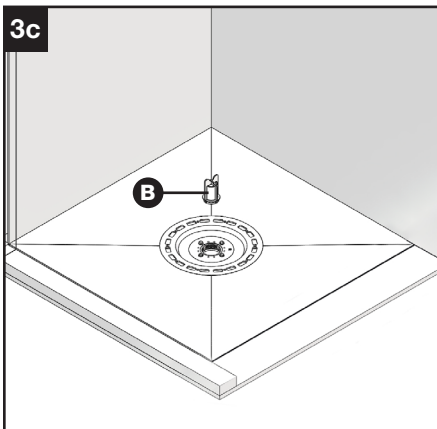
Verifique que la base de desagüe esté limpia y sin escombros. Limpie la superficie con acetona o "goof-off" para garantizar que no haya nada de mortero cola presente. Tome el Adaptador de brida universal y alinee las ranuras con las inserciones de latón en la base de desagüe.



Use provided hex bolts with washer and install in an alternating pattern. Tighten by making 5-7 full revolutions per bolt after feeling resistance from the dual-profile gasket to make a uniform seal to the drain base. Install #8 screws into countersunk anchor points until snug – do not overtighten.

Utilisez les boulons hexagonaux fournis avec une rondelle et posez-les en alternance. Serrez en faisant 5 à 7 tours complets par boulon après avoir senti la résistance du joint à double profil afin de créer un joint uniforme à la base du drain. Posez les vis n° 8 dans les points d'ancrage fraisés jusqu'à ce qu'ils soient bien serrés. Ne serrez pas trop.

Use los pernos hexagonales con arandela provistos e instáuelos en un diseño alternado. Apriéte los con 5-7 revoluciones completas por perno después de sentir la resistencia de la junta de perfil doble, para crear un sello uniforme en la base de desagüe. Instale tornillos No. 8 en los puntos de anclaje embutidos hasta que queden apretados – no ajuste demasiado.



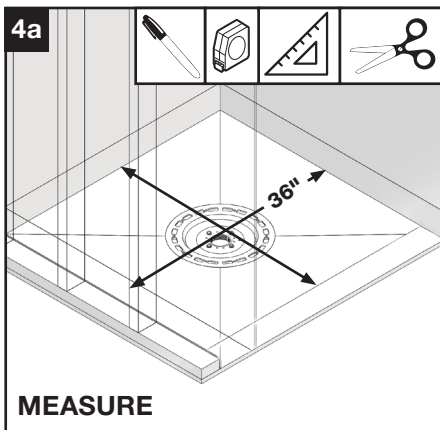
Finally, be sure to cover the drain opening to protect from any debris entering. An Oatey® Tool-Free test plug can be installed by quarter turning and sealing inside drain base. Proceed to waterproofing preparation steps. **Note:** Oatey Tool-Free test plug is only compatible with 130 Series Testable Drain Bases.

Finalement, assurez-vous de couvrir l'ouverture du drain pour empêcher que des débris ne s'infiltrent. Un bouchon d'essai sans outil Oatey^{MD} peut être installé en le tournant d'un quart de tour et en le scellant à l'intérieur de la base du drain. Passez aux étapes de préparation de l'étanchéité. **Remarque :** Le bouchon d'essai sans outil Oatey est uniquement compatible avec les bases de drain testables de la série 130.

Finalmente, verifique que haya cubierto la abertura de desagüe para evitar que entre suciedad. Se puede instalar un tapón de prueba sin herramientas de Oatey® haciéndolo girar un cuarto y sellándolo dentro de la base de desagüe. Continúe con los pasos de preparación para impermeabilizar. **Nota:** El tapón de prueba sin herramientas de Oatey sólo es compatible con Bases de desagüe comprobables de la Serie 130.

4

Sheet Waterproofing Installation Installation de la feuille d'étanchéité Instalación del impermeabilizante de membrana en lámina

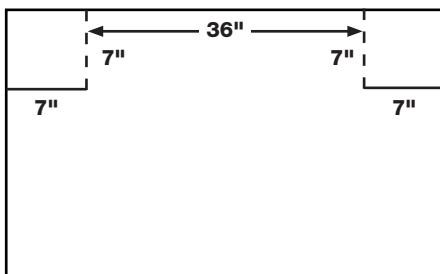


MEASURE: Begin by measuring the depth and the width and be sure to record these dimensions.

MARK: Next, mark one of the back corners 7" from both outside edges. Then, using a speed square, mark the two corners creating a square. Next take the shower width dimension recorded earlier and measure from the already marked square and create another mark on the opposite end of the sheet membrane. Create a 7" square using that mark.

CUT AND FLAP: After corners are marked cut the inside corner and fold creating a flap.

FOLD: Finally, fold in the edges of the sheet membrane leaving 7" that will fold up the wall on all three sides. Sheet membrane is now ready to be installed in the shower pan. Dry fit sheet membrane in place and cut waterproofing to wrap around return wall on both sides. With a small batch of thinset, fill in the key holes on the perimeter of the Universal Flange Adaptor, which will bond and fill voids before installing the sheet membrane.

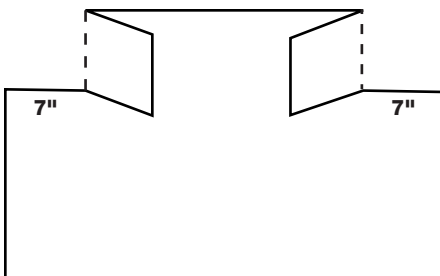


MESURER : Commencez par mesurer la profondeur et la largeur et assurez-vous de noter ces dimensions.

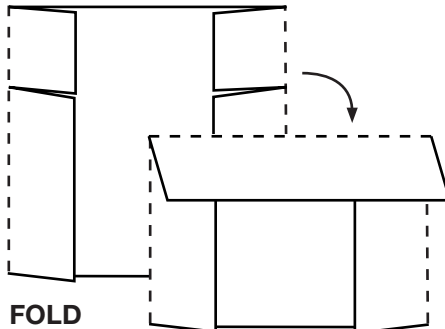
MARQUER : Marquez ensuite un des coins arrière à 7 po (17,78 cm) des deux bords extérieurs. Ensuite, en utilisant une équerre triangulaire, marquez les deux coins en créant un carré. Prenez ensuite la dimension de la largeur de la douche notée précédemment et mesurez à partir du carré déjà marqué et créez une autre marque à l'extrémité opposée de la feuille de membrane. Créez un carré de 7 po (17,78 cm) en utilisant cette marque.

COUPER ET RABATTER : Après avoir marqué les coins, coupez le coin intérieur et pliez en créant un rabat.

MARK



CUT AND FLAP



FOLD

Sheet Waterproofing Installation (continued) Installation de la feuille d'étanchéité (suite) Instalación del impermeabilizante de membrana en lámina (continuación)

PLIER : Finalement, repliez les bords de la feuille d'étanchéité en laissant 7 po (17,78 cm) à replier sur le mur sur les trois côtés. La feuille de membrane est maintenant prête à être posée dans le bac à douche. Ajustez la membrane à sec et coupez l'imperméabilisant pour l'enrouler sur la paroi de retour des deux côtés. Remplissez les trous de serrure d'un peu de ciment-colle sur le périmètre de l'adaptateur à bride universel, qui se collera et remplira les vides avant d'installer la feuille de membrane.

MEDIR: Comience midiendo la profundidad y el ancho y asegúrese de registrar estas dimensiones.

MARCAR: A continuación, marque una de las esquinas posteriores a 7" (17.78 cm) de distancia de ambos bordes exteriores. Luego, usando una escuadra triangular de acero, marque las dos esquinas creando un cuadrado. A continuación, tome la dimensión del ancho de la ducha anotada antes y mida desde el cuadrado ya marcado y haga otra marca del lado opuesto de la membrana en lámina. Haga un cuadrado de 7" (17.78 cm) usando esa marca.

CORTAR Y COLOCAR: Después de haber marcado las esquinas, corte la esquina interior y pliéguela para crear una solapa.

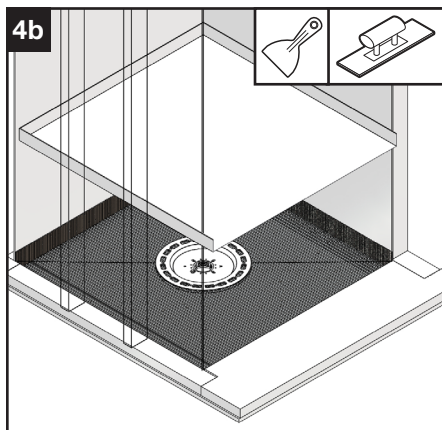
DOBLAR: Finalmente, pliegue los bordes de la membrana en lámina, dejando 7" (17.78 cm) que se doblarán hacia arriba por la pared en los tres lados. Ahora la membrana en lámina está lista para su instalación en la base de la ducha. Coloque la membrana en posición sin ajustar completamente y corte el impermeabilizante para envolverlo alrededor de la pared de retorno en ambos lados. Con una pequeña cantidad de mortero cola, llene los orificios en el perímetro del Adaptador de brida universal, que se adherirá y llenará los espacios vacíos antes de instalar la membrana en lámina.

4

Sheet Waterproofing Installation (continued)

Installation de la feuille d'étanchéité (suite)

Instalación del impermeabilizante de membrana en lámina (continuación)



Using a 3/16" V-notched trowel, spread a layer of thinset on the 2" wide perimeter of the Flange Adaptor. Be sure to spread outward toward each wall covering each of the PET QuickSlope Panels. Once applied to the floor of the shower pan area take the sheet membrane and insert into the shower pan. Press firmly around the Universal Flange Adaptor to smooth thinset with the use of plastic mud tapping paddles. This will eliminate air pockets and allow floor membrane to bond. Next apply thinset to each vertical wall within shower area.

Note: Do one side at a time to keep thinset from drying out. Sheet membrane must be installed a minimum of 4" above the flood rim.

À l'aide d'une truelle dentelée en V de 3/16 po (4,76 mm), étalez une couche de ciment-colle sur le périmètre de 2 po (5,08 cm) de large de l'adaptateur à bride. Étalez-le vers l'extérieur en direction de chaque paroi en recouvrant chacun des panneaux PET QuickSlope. Une fois appliqué au plancher de la zone du bac à douche, prenez la feuille de membrane et insérez-la dans le bac à douche. Appuyez fermement autour de l'adaptateur à bride universel pour lisser le ciment-colle en utilisant un outil en plastique pour composé à joints. Ceci éliminera les poches d'air et permettra à la membrane de coller au sol. Appliquez ensuite le ciment-colle sur chaque paroi verticale de la zone de douche.

Remarque : Faites un côté à la fois pour empêcher le ciment-colle de sécher. La feuille de membrane doit être posée à au moins 4 po (10,16 cm) au-dessus de la bordure antidébordement.

Usando una llana de muesca en V de 3/16" (4.76 mm), esparza una capa de mortero cola en el perímetro de 2" (5.08 cm) de ancho del Adaptador de brida. Cerciórese de que esté esparciendo hacia afuera y hacia cada pared que cubra cada uno de los paneles QuickSlope PET. Cuando haya aplicado al piso del área de la base de la ducha, tome la membrana en lámina e insértela en la base de la ducha. Presione firmemente alrededor del Adaptador de brida universal para alisar el mortero cola usando paletas de plástico para reducción de lodo. Esto eliminará las bolsas de aire y permitirá que la membrana se adhiera al piso. Luego aplique mortero cola a cada pared vertical dentro del área de la ducha.

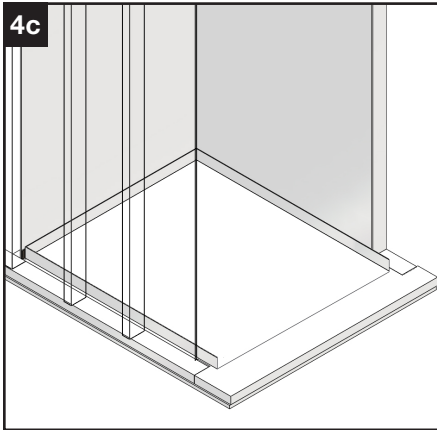
Nota: Haga un lado a la vez para impedir que el mortero cola se seque. La membrana en lámina se debe instalar a 4" (10.16 cm) como mínimo por encima del borde de desbordamiento.

4

Sheet Waterproofing Installation (continued)

Installation de la feuille d'étanchéité (suite)

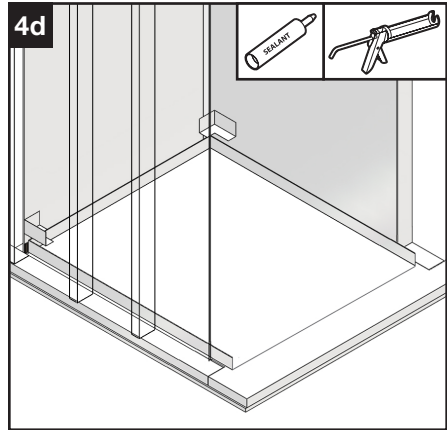
Instalación del impermeabilizante de membrana en lámina (continuación)



Press and smooth sheet membrane into corners and up wall immediately after the thinset application. Using a 3/16" V-notched trowel, apply thinset to the floor extending 12" beyond the entry of the shower footprint. Press and smooth sheet membrane to bond and remove air bubbles.

Pressez et lissez la feuille de membrane dans les coins et le long du mur immédiatement après l'application de ciment-colle. À l'aide d'une truelle dentelée en V de 3/16 po (4,78 mm), appliquez le ciment-colle au plancher en le prolongeant de 12 po (30,48 cm) au-delà de l'entrée de la surface de douche. Pressez et lissez la feuille de membrane pour la faire adhérer et éliminer les bulles d'air.

Presione y alise la membrana en lámina en las esquinas y hacia arriba por la pared inmediatamente después de la aplicación del mortero cola. Usando una llana con muesca V de 3/16" (4.78 mm), aplique el mortero cola en el piso, extendiéndolo 12" (30.48 cm) más allá de la entrada de la superficie de la ducha. Presione y alise la membrana en lámina para adherirla y eliminar las burbujas de aire.



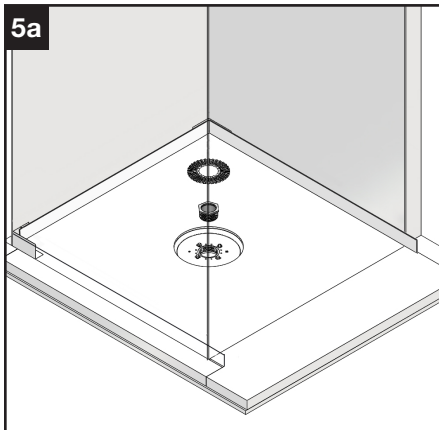
Apply urethane sealant to ridges, valleys, perimeter, and field of inside corners. Press corners into position. Use even pressure to cause sealant to spread evenly between the corner and sheet membrane. Smooth along all edges leaving no visible gaps. Repeat this step for both outside corners and allow to cure in place.

Appliquez le scellant en uréthane sur les bombements, les creux, le périmètre et l'étendue des coins intérieurs. Pressez les coins en position. Exercez une pression uniforme pour répartir le scellant uniformément entre le coin et la feuille de membrane. Lissez le long des bords pour ne laisser aucun vide visible. Répétez cette étape pour les deux coins extérieurs et laissez durcir.

Aplique el sellador de uretano en las rugosidades, las depresiones, el perímetro y el área de las esquinas interiores. Presione las esquinas en posición. Use una presión uniforme para hacer que el sellador se esparza uniformemente entre la esquina y la membrana en lámina. Alise a lo largo de los bordes para no dejar ningún espacio libre visible. Repita este paso para ambas esquinas exteriores y permita que se endurezca en posición.

5

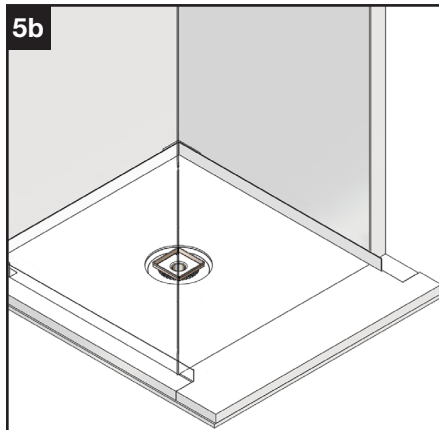
Drain Body Installation Installation du corps de drain Instalación de la unidad de desagüe



Install 2" Threaded Outlet Adaptor into the Flange Adaptor Threads and place weep protector over threaded outlet adaptor.

Posez l'adaptateur de sortie fileté de 2 po (5,08 cm) dans les filets de l'adaptateur à bride et posez le protecteur de drain sur l'adaptateur de sortie fileté.

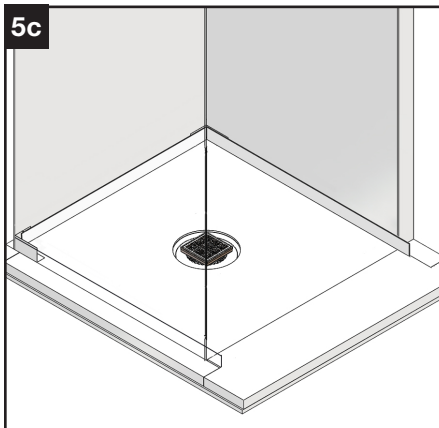
Instale el Adaptador de salida roscado de 2" (5,08 cm) en las Roscas del Adaptador de brida y coloque el protector de drenaje sobre el adaptador de salida roscado.



Insert Stainless Steel tailpiece of Drain Body into the 2" Threaded Outlet Adaptor to desired height.

Insérez l'about en acier inoxydable du corps de drain dans l'adaptateur de sortie fileté de 2 po (5,08 cm) à la hauteur désirée.

Inserte el cabo de conexión de acero inoxidable de la Unidad de desagüe en el Adaptador de salida roscado de 2" (5,08 cm) a la altura deseada.



After finishes are completely installed, install Drain Cover into Drain Body. Cover must remain removable for maintenance and must never be grouted or caulked in place.

Note: When grout release is being used, be sure to thoroughly clean all metal drain component surfaces. If release is not completely removed finishes can be compromised.

Une fois l'installation des finitions terminée, posez le couvre-drain dans le corps du drain. Le couvercle doit pouvoir être enlevé pour l'entretien et il ne doit jamais être jointoyé ni calafuté en place.

Remarque : Si vous utilisez un protecteur de coulis, assurez-vous de bien nettoyer toutes les surfaces en métal des composants du drain. Si le protecteur n'est pas complètement retiré, les finitions peuvent être compromises.

Después de haber terminado de instalar los acabados, instale la Cubierta de desagüe en la Unidad de desagüe. La cubierta debe permanecer desmontable para el mantenimiento y nunca se debe enluchar ni calafatear en posición.

Nota: Cuando se use un producto para desprender la lechada, es importante limpiar todas las superficies de los componentes metálicos del desagüe. Si no se remueve el producto completamente, habrá problemas con los acabados.

SquareDrain



Installation Guide Guide d'installation Guía de instalación

Universal Flange Adapter Installation Guide Conversion Kit

Nécessaire de conversion du Guide d'installation de l'adaptateur à bride universel

Guía de instalación del adaptador de brida universal

Important Information

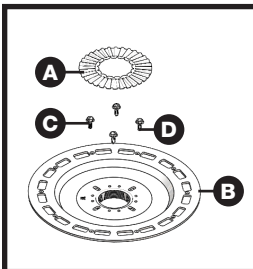
- Always follow manufacturers recommendations for mortar bed and liquid applied waterproofing product applications.
- Cover must remain removable for maintenance and must never be grouted or caulked in place.
- Drain body must always be installed level.

Información importante

- Siempre siga las recomendaciones de los fabricantes para las aplicaciones de lecho de mortero e impermeabilizante líquido.
- La cubierta debe permanecer removible para el mantenimiento y nunca se debe enluchar ni calafatear en posición.
- La unidad de desagüe siempre debe estar instalada a nivel.

Informations importantes

- Suivez toujours les recommandations du fabricant pour les applications avec lit de mortier et produits d'étanchéité liquides.
- Le couvercle doit rester amovible pour l'entretien et il ne doit jamais être jointoyé ni calfeutré en place.
- Le corps du drain doit toujours être posé de niveau.



Parts

- A** Weep Protector
- B** Universal Flange Adaptor (Small/Large)
- C** (4) Washers
- D** (4) Hex Bolts

Pièces

- A** Protecteur de drain
- B** Adaptateur à bride universel (petit/grand)
- C** (4) Rondelles
- D** (4) Boulons hexagonaux

Piezas

- A** Protector de drenaje
- B** Adaptador de brida universal (Pequeño/Grande)
- C** (4) Arandelas
- D** (4) Pernos hexagonales

1

Site Preparation Préparation de l'emplacement Preparación del sitio

Floor must be level and up to TCNA* standards. Measure the shower pan area. Use the center of the waste outlet as the reference for cutting all slope panels. The waste line must align with the drain outlet. *Tile Council of North America

Begin on a clean and level subfloor. Reference **SquareDrain Plumber's Guide** for detailed steps on installing a PVC/ABS Drain Base.

For a typical bathtub conversion or larger shower, please reach out to Customer Service of info@QuickDrainUSA.com for additional PET solutions.

Le plancher doit être de niveau et conforme aux normes de la TCNA*. Mesurez la zone du bac à douche. Utilisez le centre de la conduite de renvoi comme référence pour couper tous les panneaux d'inclinaison. La conduite de renvoi doit s'aligner sur la sortie de vidange. *Tile Council of North America.

Commencez sur un plancher brut propre et de niveau. Référez-vous au **Guide SquareDrain du plombier** pour voir les étapes détaillées sur

l'installation d'un bac à douche en CPV/ABS.

Pour une conversion typique de baignoire ou une plus grande douche, veuillez contacter le service à la clientèle ou info@quickdrainusa.com pour obtenir des solutions PET supplémentaires.

El piso debe estar nivelado y conforme a las normas de TCNA*. Mida el área de la base de la ducha. Use el centro de la línea de evacuación como referencia para cortar todos los paneles inclinados. La línea de evacuación debe quedar alineada con la salida de desagüe. *Tile Council of North America

Comience con un contrapiso limpio y nivelado. Consulte la **Guía de Plomería de SquareDrain** para obtener los pasos detallados de la instalación de una Base de desagüe en PVC/ABS.

Para una conversión de bañera típica o una ducha más grande, sírvase contactarse con el departamento de Atención al Cliente o info@quickdrainusa.com para obtener más soluciones de PET.

2

Universal Flange Adaptor Installation - Prep Installation de l'adaptateur à bride universel - Préparatifs Instalación del Adaptador de brida universal - Preparación

If a two-piece clamping collar drain is installed, begin by removing the clamping collar from drain base. The QuickDrain Flange Adaptor is compatible to most PVC and ABS two-piece clamping collar shower drain bases.

Note: Universal Flange Adaptor is compatible to most PVC/ABS drain bases including Oatey®, Jones Stephens™, Sioux Chief, and AB&A™ models. Please reach out to Technical Support for complete model number list or additional information.

Wood subfloor only – secure Flange Adaptor with corrosion resistant screws at countersunk hole locations.

Concrete sub-floor – reach out to Technical Support for additional details.

Si un drain avec collier de serrage en deux pièces est installé, commencez par retirer le collier de serrage de la base du drain. L'adaptateur à bride QuickDrain est compatible avec la plupart des bases de drain de douche en CPV et ABS avec collier de serrage en deux pièces.

Remarque : L'adaptateur à bride universel est compatible avec la plupart des bases de drain en CPV/ABS incluant les modèles Oatey^{MD}, Jones Stephens^{MC}, Sioux Chief et AB&A^{MC}. Veuillez contacter le soutien technique pour voir la liste complète des numéros de modèle ou pour obtenir des informations supplémentaires.

Plancher brut en bois uniquement : posez l'adaptateur à bride avec des vis anticorrosion aux emplacements des trous fraisés.

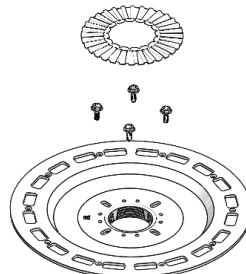
Plancher brut en béton : Contactez le soutien technique pour obtenir plus d'informations.

Si hay instalado un desagüe con collarín de fijación de dos piezas, comience por remover el collarín de fijación de la base de desagüe. El Adaptador de brida QuickDrain es compatible con la mayoría de las bases de desagüe de ducha con collarín de fijación de dos piezas en PVC y ABS.

Nota: El Adaptador de brida universal es compatible con la mayoría de las bases de desagüe en PVC/ABS, incluyendo los modelos de Oatey®, Jones Stephens^{MC}, Sioux Chief, y AB&A^{MC}. Sírvase contactarse con nuestro departamento de Respaldo Técnico para obtener la lista completa de números de modelos o mayor información.

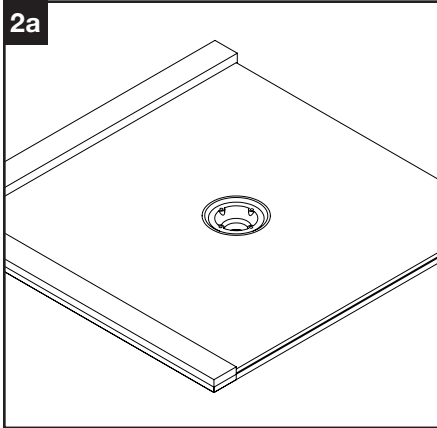
Contrapiso de madera solamente – fije el Adaptador de brida con tornillos resistentes a la corrosión en las ubicaciones de orificios embutidos.

Contrapiso de hormigón – Contáctese con nuestro departamento de Respaldo Técnico para obtener más detalles al respecto.



2

Universal Flange Adaptor Installation - Prep (continued) Installation de l'adaptateur à bride universel - Préparatifs (suite) Instalación del Adaptador de brida universal - Preparación (continuación)

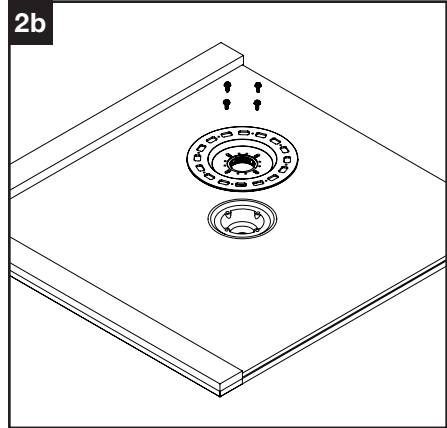


Begin by removing the hex bolts and clamping collar from drain base. **Note:** 4x Hex Bolts and Washers supplied will be used in next step.

Commencez par enlever les boulons hexagonaux et le collier de serrage de la base du drain.

Remarque : Les 4 boulons hexagonaux et les rondelles fournis seront utilisés à la prochaine étape.

Comience por remover los pernos hexagonales y el collarín de fijación de la base de desagüe. **Nota:** Los 4 pernos hexagonales y arandelas provistos se usarán en el paso siguiente.



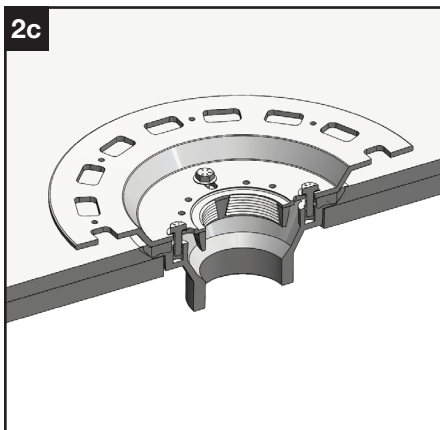
Align the bolt slots on Flange Adaptor with the fixed brass insert locations on the drain base.

Alignez les fentes des boulons de l'adaptateur à bride sur les emplacements des garnitures fixes en laiton de la base du drain.

Alinee las ranuras de los pernos en el Adaptador de brida con las ubicaciones fijas de las inserciones de latón en la base de desagüe.

2

Universal Flange Adaptor Installation - Prep (continued) Installation de l'adaptateur à bride universel - Préparatifs (suite) Instalación del Adaptador de brida universal - Preparación (continuación)



Once the sloped mortar bed has cured, the topical sheet waterproofing membrane dimensions must be determined. Sheet membrane dimensions should be sufficient to completely cover the shower floor, turn up all sidewalls at least 4" above flood rim of the shower and adequately covering the curb. Topical Sheet waterproofing must meet or exceed ANSI A118.10.

Note: Refer to local plumbing and/or building codes for specific requirements in your area.

Lorsque le lit de mortier incliné sera durci, les dimensions de la feuille de membrane d'étanchéité topique devront être déterminées. Les dimensions de la feuille de membrane doivent être suffisantes pour couvrir complètement le plancher de la douche, remonter sur toutes les parois latérales d'au moins 4 po (10,16 cm) au-dessus de la bordure antidébordement de la douche et couvrir la bordure de manière adéquate. La feuille d'étanchéité doit être conforme à la norme ANSI A118.10 ou l'excéder.

Remarque : Référez-vous aux codes locaux de la plomberie et/ou du bâtiment pour les exigences spécifiques dans votre région.

Cuando la base de mortero inclinada se haya endurecido, se deberán determinar las dimensiones del impermeabilizante tópico de membrana en lámina. Las dimensiones de la membrana en lámina deberán ser suficientes como para cubrir el piso de la ducha completamente, subir por todas las paredes laterales un mínimo de 4" (10.16 cm) por encima del borde de desbordamiento de la ducha y cubrir el bordillo en forma adecuada. El impermeabilizante tópico en lámina debe cumplir o sobrepasar los requerimientos de la norma ANSI A118.10

Nota: Consulte las normas locales de plomería y/o de la construcción para obtener los requerimientos específicos en su área.



SquareDrain

Plumber's Guide

Guide du plombier

Guía de instalación

Drain Base Installation

- Begin on a clean and level subfloor
- For typical wood subfloor, cut a 4.5" diameter hole in the center of the shower floor where the tile shower drain would normally be positioned.
- Place the shower drain base into the opening so that the drain base rests level on top of the wood subfloor.
- Measure and cut vertical drainpipe to desired length. Ensure pipe ends are cut square, deburr the inside and chamfer the outside of all pipe ends, and remove all debris from pipe ends and hub connection of drain body.
- Interference fit between pipe and fitting hub must be completed prior to primer and cement application. Pipe should easily go 1/3 to 2/3 the way into the fitting hub.

Next follow steps in solvent welding the drain base to the drainpipe using an approved Oatey primer and solvent cement.

- Apply primer inside the fitting hub, then the exterior of pipe end and again the fitting hub.
- Once the primer has been applied to both surfaces, the cement must be applied within 5 minutes. If not, you **MUST** prime the surfaces again before applying cement. *Do not use primer on ABS pipe and fittings.
- Turn drain base 1/4 of turn as you push the pipe end into the fitting hub.
- Fasten the drain base by using the four countersunk holes around the perimeter of the drain flange, and anchor in place with a stainless steel or brass screw to decking or substrate. If provided, install Oatey Reusable Tool-Free test plug by inserting and applying a 1/4 turn to seal in place. Rated to hold up to 40 feet of head pressure.

Note: Otherwise, protect the drain opening to ensure debris does not enter the plumbing system.

Code requires a sloped base under waterproof layer. Choose the approved products for your application and install per manufacturer's recommendations, then slope the base coat up and away from the top of but not over the drain base to all outside vertical framing 1/4" per foot. Proceed to PET QuickSlope Panel instructions in Step 2 of Install Guide.

Note: Perform flood test by closing off the drainpipe opening with the Oatey Tool-Free Test plug or an approved pneumatic or mechanical test

plug. Fill the shower floor with water just below the top of the curb and refer to municipalities' requirement for flood testing. Check for leaks and repair if necessary. Re-test the installation. Repeat until the installation is leak free.

Installation de la base du drain

- Premièrement, le plancher brut doit être propre et de niveau.
- Pour un plancher brut typique en bois, coupez un trou d'un diamètre de 4,5 po (11,43 cm) au centre du plancher de la douche où le drain de douche carrelée serait normalement placé.
- Posez la base du drain de douche dans l'ouverture de sorte que la base du drain repose de niveau sur le plancher brut en bois.
- Mesurez et coupez le tuyau vertical d'écoulement à la longueur désirée. Assurez-vous que les extrémités du tuyau sont coupées à angle droit, ébarbez l'intérieur et biseautez l'extérieur de toutes les extrémités du tuyau et retirez tous les débris des extrémités du tuyau et de l'emboîtement du corps du drain.
- Vous devez obtenir un ajustement serré entre le tuyau et l'emboîture du raccord avant l'application de l'apprêt et du ciment. Le 1/3 ou les 2/3 du tuyau devraient s'insérer facilement dans l'emboîture du raccord.

Suivez ensuite les étapes pour souder par solvant la base du drain au tuyau d'écoulement en utilisant un apprêt et une colle à solvant Oatey approuvés.

- Appliquez l'apprêt dans l'emboîture du raccord, puis à l'extérieur de l'extrémité du tuyau et à nouveau dans l'emboîture du raccord.
- Après avoir appliqué l'apprêt sur les deux surfaces, le ciment doit être appliqué en moins de 5 minutes. Sinon, vous DEVREZ apprêter à nouveau les surfaces avant d'appliquer le ciment. *N'utilisez pas l'apprêt sur des tuyaux et des raccords en ABS.
- Faites pivoter la base du drain de 1/4 de tour en enfonçant l'extrémité du tuyau dans l'emboîture du raccord.
- Fixez la base du drain à l'aide des quatre trous fraisés autour du périmètre de la collerette d'écoulement et retenez-les en place avec une vis en acier inoxydable ou en laiton sur le plancher ou le substrat. Si le bouchon d'essai sans outil Oatey réutilisable est fourni, installez-le en l'insérant et en appliquant 1/4 de tour pour le sceller en place. Conçu pour résister à une pression de refoulement allant jusqu'à 40 pi (12 m).

Plumber's Guide (continued) Guide du plombier (suite) Guía de instalación (continuación)

Remarque : Sinon, protégez l'ouverture du drain pour éviter que des débris ne s'infiltrent dans le système de plomberie.

- Le code exige un bac incliné sous une couche d'imperméabilisation. Choisissez les produits approuvés pour votre application et installez-les conformément aux recommandations du fabricant, puis appliquez la couche de base en formant une pente vers le haut et en vous éloignant du haut, mais sans l'appliquer au-dessus de la base du drain, sur toute la charpente verticale extérieure de ¼ po (6,35 mm) par pied. Passez aux instructions sur les panneaux PET QuickSlope à l'étape 2 du Guide d'installation.

Remarque : Effectuez le test de débordement en fermant l'ouverture du tuyau d'écoulement avec le bouchon d'essai sans outil Oatey ou un bouchon d'essai pneumatique ou mécanique approuvé. Remplissez le plancher de la douche d'eau juste en dessous du haut de la bordure et référez-vous aux exigences de la municipalité pour le test de débordement. Vérifiez s'il y a des fuites et réparez au besoin. Testez à nouveau l'installation. Répétez jusqu'à ce que l'installation soit sans fuite.

Instalación de la base de desagüe

- Comience con un contrapiso limpio y nivelado.
- Para un contrapiso típico de madera, corte un orificio de 4.5" (11.43 cm) de diámetro en el centro del piso de la ducha en donde normalmente se ubicaría el desagüe de la ducha de losa.
- Coloque la base de desagüe de la ducha en la abertura para que la base de desagüe quede apoyada y nivelada sobre el contrapiso de madera.
- Mida y corte la tubería de desagüe vertical al largo deseado. Verifique que los extremos de la tubería queden cortados a escuadra, quite las rebabas del interior, bisele el exterior de todos los extremos de la tubería y remueva toda la suciedad de los extremos de la tubería y del acoplamiento de la unidad de desagüe.
- Se debe finalizar el ajuste de interferencia entre la tubería y la toma de conexión antes de la aplicación del aprestador y del cemento. La tubería debe entrar fácilmente entre 1/3 y 2/3 en la toma de conexión.

A continuación siga los pasos para soldar por solvente la base de desagüe a la

tubería de desagüe usando un aprestador y cemento solvente aprobados por Oatey.

- Aplique el aprestador adentro de la toma de conexión, luego en el exterior del extremo de la tubería y nuevamente en la toma de conexión.
- Después de haber aplicado el aprestador en ambas superficies, se deberá aplicar el cemento dentro de los 5 minutos. De lo contrario, se DEBERÁN aprestar las superficies nuevamente antes de aplicar el cemento. * No use aprestador en tuberías y accesorios en ABS.
- Gire la base de desagüe ¼ de vuelta a medida que empuja el extremo de la tubería adentro de la toma de conexión.
- Sujete la base de desagüe usando los cuatro orificios embutidos alrededor del perímetro de la brida del desagüe, y manténgala en posición con un tornillo de acero inoxidable o de latón atornillado al entablado o al sustrato. Si se ha suministrado, instale el tapón de prueba sin herramientas reutilizable de Oatey, insertándolo y dándole una 1/4 vuelta para sellarlo en posición. Clasificado para retener hasta 40 pies (17.3 libras/pulgada cuadrada) de presión de carga.

Note: De lo contrario, proteja la abertura del desagüe para garantizar que no entre suciedad en el sistema de plomería.

- Las normas requieren una base inclinada debajo de una capa de impermeabilizante. Escoja los productos aprobados para su aplicación e instálelos conforme a las recomendaciones del fabricante, luego incline la capa de base hacia arriba y alejada desde la parte superior, pero no por encima de la base de desagüe, hacia todo el marco vertical exterior, 1/4" (0.64 cm) por pie (0.30 m). Continúe con las instrucciones del Panel QuickSlope PET en el Paso 2 de la Guía de instalación.

Note: Realice una prueba de desbordamiento cerrando la abertura de la tubería de desagüe con el tapón de prueba sin herramientas de Oatey o con un tapón de prueba neumático o mecánico aprobado. Llene el piso de la ducha con agua justo por debajo de la parte superior del bordillo y consulte los requerimientos municipales para la realización de pruebas de desbordamiento. Verifique que no haya fugas y haga las reparaciones necesarias. Vuelva a hacer la prueba de la instalación. Repitala hasta que la instalación no tenga fugas. Drene el agua completamente antes de continuar con el paso siguiente.

SquareDrain



Specialty Finish: Care and Maintenance Guide

Finition spéciale : Guide de soins et d'entretien

Acabado especializado: Guía de cuidado y mantenimiento

Care and Maintenance for PVD Finish

As with any fine decorative surface, a drain cover will retain its luster for years to come with proper care and maintenance. Due to its longevity and recognition in the faucet industry, Physical Vapor Deposition (PVD) finishes are used across a variety of bathroom fixtures. A PVD finish does not require daily attention to maintain its decorative finish or luster. QuickDrain USA™ offers PVD specialty finish options in Brushed Gold, Polished Gold, Polished Black, Oil Rubbed Bronze, and Polished Rose Gold.

Caution:

- Do not use sponges or pads that are not recommended for use when cleaning polished surfaces.
- Many sponges and pads with a green fibrous

surface (such as Scotch-Brite™ heavy duty scrub sponges) contain microscopic mineral particles that can scratch nearly all decorative and polished surfaces including PVD. Avoid cleaning products that state on label that they remove tarnish and rust or contain hydrofluoric, and/or phosphoric acids or caustic agents.

It is recommended that you wash the drain cover with a soft cloth and blot it dry with a clean, dry, soft cloth. To remove hard water deposits or soap scum, use a 50/50 ratio of vinegar and water. Do not use cleansers that contain abrasives, harsh chemicals, alcohol, or other organic solvents. To remove dry water spots, use warm water and a soft damp cloth. Visible water spots on a highly reflective finish can easily be wiped off with a cloth dampened with water or glass cleaner.

Care and Maintenance for Powder Coat Finish

QuickDrain offers a powder coat specialty finish option in Matte Black. It is recommended that you wash the cover with a soft cloth and blot it dry with a clean, dry, soft cloth. To remove hard water deposits or soap scum, use a 50/50 ratio of vinegar and water. Do not use cleansers that contain

abrasives, harsh chemicals, alcohol, or other organic solvents. To remove dry water spots, use warm water and a soft damp cloth.

Soins et Entretien d'une Finition PVD

Comme toute autre surface décorative de qualité, un couvre-drain conservera son lustre pendant des années s'il est entretenu correctement. En raison de sa longévité et de sa reconnaissance dans l'industrie de la robinetterie, les finitions par dépôt physique en phase vapeur (PVD) sont utilisées dans toute une série d'appareils sanitaires. Une finition PVD ne nécessite pas une attention quotidienne pour conserver sa finition ou son lustre décoratif. QuickDrain USA^{MC} offre des options de finitions spéciales PVD en doré brossé, doré poli, noir poli, bronze poncé à l'huile et doré rose poli.

Attention :

- N'utilisez pas d'éponges ou de tampons dont l'utilisation n'est pas recommandée pour le nettoyage des surfaces polies.
- De nombreuses éponges et tampons avec surface fibreuse verte (comme les éponges à recycler à usage intensif Scotch-Brite^{MC})

renferment des particules microscopiques qui peuvent rayer presque toutes les surfaces décoratives et polies, incluant le PVD. Évitez les nettoyeurs dont l'étiquette indique qu'ils éliminent la ternissure et la rouille ou qui contiennent des acides fluorhydriques et/ou phosphoriques ou des agents caustiques.

Il est recommandé de laver le couvre-drain avec un linge doux et de l'éponger avec un linge propre, sec et doux. Pour éliminer les dépôts d'eau dure ou les résidus de savon, utilisez un rapport 50/50 de vinaigre et d'eau. N'utilisez pas de nettoyeurs contenant des abrasifs, des produits chimiques forts, de l'alcool ou d'autres solvants organiques. Pour enlever les taches d'eau sèche, utilisez une eau tiède et un linge doux et humide. Les taches d'eau visibles sur une finition très réfléchissante peuvent être facilement essuyées avec un linge humecté d'eau ou un nettoyeur pour vitres.

Specialty Finish: Care and Maintenance Guide (continued) Finition spéciale : Guide de soins et d'entretien (suite) Acabado especializado: Guía de cuidado y mantenimiento (continuación)

Soins et Entretien d'une Finition Recouverte de Poudre

QuickDrain propose une option de finition spéciale noire mate recouverte de poudre. Il est recommandé de laver le couvercle avec un linge doux et de l'éponger avec un linge propre, sec et doux. Pour éliminer les dépôts d'eau dure ou les résidus de savon, utilisez un mélange de vinaigre et

d'eau dans une proportion de 50/50. N'utilisez pas de nettoyants contenant des abrasifs, des produits chimiques forts, de l'alcool ou d'autres solvants organiques. Pour enlever les taches d'eau, utilisez une eau tiède et un linge doux et humide.

Cuidado y Mantenimiento Para Acabado PVD

Como sucede con toda superficie decorativa fina, una cubierta de desagüe retendrá su lustre por muchos años con un cuidado y mantenimiento adecuados. Debido a su longevidad y reconocimiento en la industria de grifos, los acabados de Deposición Física de Vapor (PVD) se usan en una variedad de accesorios para el baño. Un acabado PVD no requiere atención diaria para mantener su acabado o lustre decorativo. QuickDrain USA^{MC} ofrece opciones de acabado especializados en Oro bruñido, Oro pulido, Negro pulido, Bronce aceitado y Oro rosa pulido.

Precaución:

- No use esponjas ni estropajos que no sean recomendados para usar en la limpieza de superficies pulidas.
- Muchas esponjas y estropajos con una superficie fibrosa verde (tales como las esponjas para trabajos pesados Scotch-

Brite^{MC}) contienen partículas minerales microscópicas que pueden rayar casi toda superficie decorativa y pulida, incluyendo PVD. Evite los productos de limpieza que indiquen en la etiqueta que eliminan las manchas y el herrumbre o que contienen ácidos fluorhídricos y/o fosfóricos o agentes cáusticos.

Se recomienda lavar la cubierta de desagüe con un paño suave y secarlo con un paño limpio, seco y suave. Para eliminar los depósitos de aguas duras o de jabón, use una mezcla del 50/50 de vinagre y agua. No use productos de limpieza que contengan sustancias abrasivas, sustancias químicas fuertes, alcohol ni otro solvente orgánico. Para eliminar las manchas secas de agua, use agua cálida y un paño suave humedecido. Las manchas de agua visibles en un acabado muy reflectante se pueden limpiar fácilmente con un paño humedecido con agua o con un producto de limpieza para vidrios.

Cuidado y Mantenimiento Para Acabado Con Revestimiento en Polvo

QuickDrain ofrece una opción de acabado especializado con revestimiento en polvo en Negro Mate. Se recomienda lavar la cubierta con un paño suave y secarlo con un paño limpio, seco y suave. Para eliminar los depósitos de aguas duras o de jabón, use una mezcla del 50/50 de vinagre y agua. No use productos de limpieza que contengan

sustancias abrasivas, sustancias químicas fuertes, alcohol ni otro solvente orgánico. Para eliminar las manchas secas de agua, use agua cálida y un paño suave humedecido.

